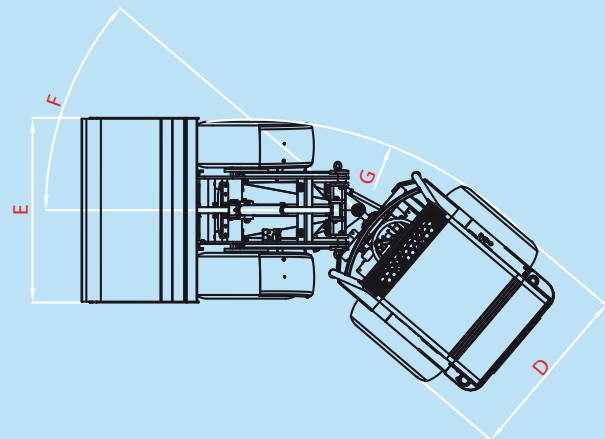
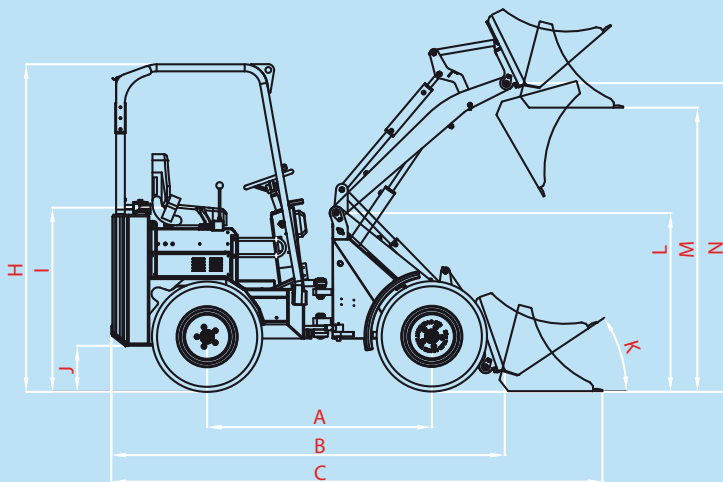


KM130



		KM130	KM130H	KM130TE	
A	[mm]	Radstand	1550	1585	1550
B	[mm]	Länge ohne Werkzeug	2710	2710	2710
C	[mm]	Gesamtlänge mit Werkzeug	3990	3990	3990
D	[mm]	Breite	950/1250	950/1250	950/1250
E	[mm]	Breite mit Ladeschaufel	1000/1270	1000/1270	1000/1270
F	[°]	Maximaler Einschlagwinkel	40	40	40
G	[mm]	Drehradius Außenseite	2760	2760	2760
H	[mm]	Höhe mit Bügel / Rops / Fops	2170/2260	2170/2260	2170/2260
I	[mm]	Sitzhöhe	1270	1270	1270
J	[mm]	Bodenfreiheit	315	315	315
K	[°]	Einkippwinkel am Werkzeug	32	30	30
L	[mm]	Höhe des Auslegerarms	1230	1465	1230
M	[mm]	Überladehöhe	1955	2570	1955/2715*
N	[mm]	Drehpunkt am Werkzeug	2125	2740	2125/2885*
	[L]	Inhalt Kraftstofftank	37	37	37
		Dieselmotor (Kubota)	V1505	V1505	V1505
	[KW/PS]	Motorleistung	26/36	26/36	26/36
		Zylinderzahl	4	4	4
		Antriebshydraulik	Hydrostatisch	Hydrostatisch	Hydrostatisch
		Radantrieb	Orbitmotor	Orbitmotor	Orbitmotor
	[L/min]	Durchfluss Arbeitshydraulik	42	42	42
	[bar]	Betriebsdruck Arbeitshydraulik	180	180	180
	[kg]	Gewicht	1350	1500	1525
	[kg]	Kipplast	900	850	875
	[kg]	Ausbrechkraft	1000	950	975
	[km/h]	Geschwindigkeit	20	20	20

Teleskop in / Teleskop aus*

	1	2	3	4	5	6	7
KM130 keine knicke	1160	1000	850	680	1460	1200	900
mit counter-Gewicht 100 kg	1158	1158	1030	790	1463	1180	1044
KM130 30°gebogen	980	740	580	440	1120	830	590
mit counter-Gewicht 100 kg	1071	962	760	573	1195	920	790
KM130TE keine knicke	1160	1010	850	680	1460	1200	900
KM130TE 30° gebogen	950	720	560	460	1120	710	570
KM130TE Teleskop aus	610	480	420	250	710	440	390
KM130TE aus 30° gebogen	530	400	330	250	610	430	320

