

SWE 25UF

SWE 25UF Minibagger



SUNWARD INTELLIGENT EQUIPMENT CO.,LTD.

Add: Sunward Industrial Park, No. 1335 Liangtang Road (E), Xingsha, Changsha, Hunan, China

Tel: +86 731 8640 7779 E-mail: marketing@sunward.cc

Web: www.sunward.com.cn

SUNWARD EUROPE HEAVY INDUSTRY N.V

Add:Nijverheidsark 3,3580

Beringen,Belgium

Tel:(0032-011)434666

E_mail:eu@sunward.cc

Lesen Sie bitte Bedienungsanleitung und Wartungsbuch vor Inbetriebnahme der Maschine. Änderungen werden regelmäßig zu den Informationen hinzugefügt. Sunward behält sich Änderungen an den Geräten und Wartungsbüchern ohne Ankündigungen und zu jeder Zeit vor. Alle Rechte liegen bei Sunward.

Motorleistung: 14kW
Einsatzgewicht :2650kg



Überragende Leistung

Angetrieben durch T4F und Tier5 Yanmar Motor und ausgerüstet mit einem exzellenten Hydrauliksystem. Koordinierte und feinfühligere Bewegungen des Arm-, Stiel-, Löffel- und Schwenkzylinders, die jeden Fahrer beeindrucken.

Proportionaler Zusatzsteuerkreis am rechten Joystick steuern den Hydraulikfluss (optional)

Yanmar Motor

Mit niedriger Lautstärke und Vibration ist dieser Motor beliebt unter den Kompaktmaschinen und ermöglicht eine leichte Wartung der Hauptkomponenten.



Einklappbare Aluminium Fußpedale

Leicht zu transportieren



Überlegene Leistung, kraftvoller Motor, komfortabler Innenraum

| Ausstattung | Standard | Optional |
|----------------------------------|----------|----------|
| Kabine | ● | |
| Kabineless | | ● |
| Proportionaler Joystick (rechts) | | ● |
| Hammervoerohrung | ● | |
| Zwei zusätzliche Hydraulikkreise | ● | |
| Hydr. Schnellwechslerleitung | ● | |



Komfortable Kabine



Angenehmes Bedienungsumfeld

Mehr Platz sowie weiträumige Sicht sind durch die vergrößerte Frontscheibe sowie das Sonnendach möglich. Zusätzlich ermöglicht der gefederte Sitz, die Kunstlederverkleidung, der Radio, der Getränkehalter und das Leselicht ein angenehmes Fahrgefühl.

Sicheres Fahrgefühl

Kabine mit robustem Rahmen und ROPS/FOPS Sicherheitszertifikat; serienmäßiges Schutzdach ermöglicht sicheres Fahren; Sicherheitsgurt, Notfallhammer, Motor/Hydrauliksperrhebel, Drehranzsperrung und Motor-Start-Mechanismus.



Einfache Schalterbedienung



Übersichtlich und leicht zu bedienender Kontrollmonitor

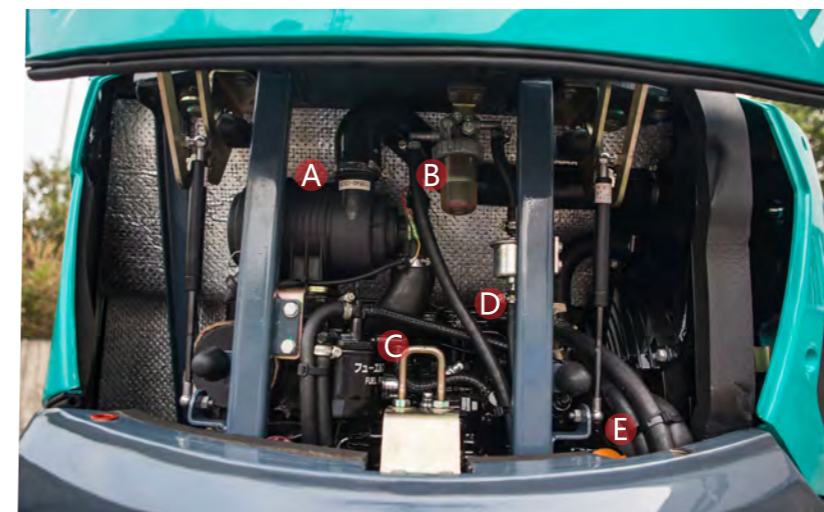
■ Angezeigte Daten

- Kühltemperatur
- Tankanzeige
- Arbeitsstunden
- Uhrzeit
- Fahrmodus
- Kabinenbeleuchtung
- div. Warnsignale des Motors
- Überhitzungswarnung
- Öldruck Warnung
- Ladeanzeige
- Arbeitslichtanzeige



Leichter Service

Die Tür sowie die Motorhaube können komplett geöffnet werden für tägliche Inspektion oder Filterwechsel. Die untere linke Serviceöffnung ermöglicht leichtere Wartung an den Ventilen ohne dass die Abdeckung entfernt werden muss.



- | | | | |
|---------------------------|------------------------------------|-------------------------------------|------------------------------------|
| A Luffilter | D elektrische ÖlAnsaugpumpe | G Kraftstoff Einfüllstutzen | J Rücklauf Filter |
| B Wasserabscheider | E Öl Einfüllstutzen | H Hauptschalter für Batterie | K Kühlmittel Einfüllstutzen |
| C Kraftstofffilter | F Batterie | I Hydrauliköl Einfüllstutzen | L Tank |

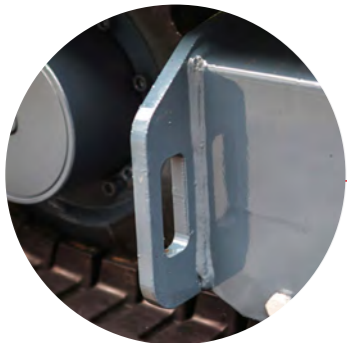
LED Arbeitslicht



LED Warnleuchte



Transportösen



Schmiernippel



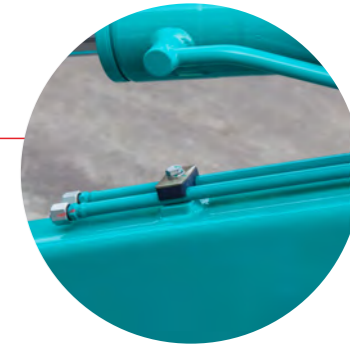
Gegossenes Schwenngelenk



Ummantelter Hydraulikschlauch



Hammer und Zusatzleitungen
Hydraulische Schnellwechsel-Vorbereitung



Gegossene Aluminiumpedale



Zylinderschutzplatte



Ausstattung

Motor

| | |
|-------------------------------|---|
| Ölfilter | ● |
| Kraftstofffilter | ● |
| Wasserabscheider | ● |
| Luftfilter | ● |
| Kühler | ● |
| Lichtmaschine | ● |
| Erweiterter Tank | ● |
| Elektronische Kraftstoffpumpe | ● |
| Auspufftopf | ● |

Hydrauliksystem

| | |
|--------------------------------------|---|
| Hydr. Vorgesteuerte Joysticks | ● |
| Drehkransperre | ● |
| Notabsenkung über Druckspeicher | ● |
| 2-Stufige Fahrgeschwindigkeit | ● |
| Auto. Fahrgeschwindigkeits System | ● |
| Elektro-hydraulische Prop. Joysticks | ○ |

Beleuchtung

| | |
|--------------------|---|
| Armbeleuchtung | ● |
| Innenbeleuchtung | ● |
| Kabinen-Frontlicht | ● |
| Warnleuchte | ● |

Kabine

| | |
|-------------------------------|---|
| AM/FM Radio | ● |
| Getränkehalter | ● |
| Gefederter Sitz | ● |
| Heizung | ● |
| Startsystem | ● |
| Einziehbarer Sicherheitsgurt | ● |
| ROPS/FOPS Kabine | ● |
| ROPS/FOPS Schutzdach | ○ |
| Scheibenwaschanlage | ● |
| Rückspiegel Links/rechts | ● |
| Zigarettenanzünder | ● |
| Schutzgitter für Frontscheibe | ○ |

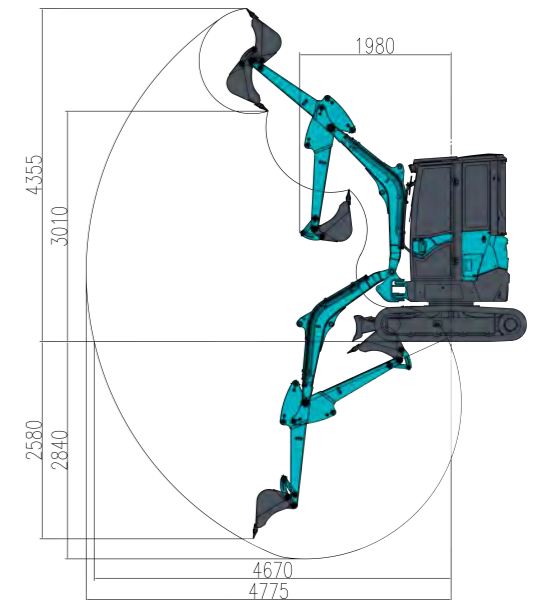
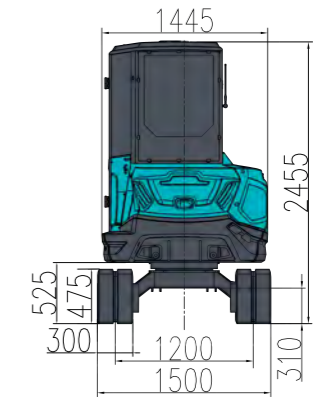
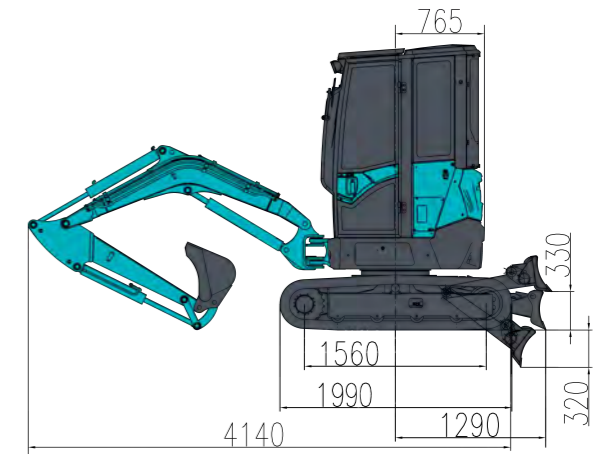
Anbauoptionen

| | |
|-----------------------------------|---|
| Schnellwechsler | ○ |
| Powertilt | ○ |
| Tieflöffel | ● |
| Grabenräumlöffel | ○ |
| Hammerleitung | ● |
| Zwei hydraulische Zusatzleitungen | ● |
| Schnellwechslerleitung | ● |

Ketten

| | |
|--|---|
| 300mm Gummikette | ● |
| 4 x dreifachgeführte unter Laufrollen 1 x Obere Tragrolle | ○ |

| SWE25UF Technische Daten | | | |
|--------------------------|-------------------------------|---|-----------------|
| Kabine | | Vollkabine / Schutzdach | |
| Löffelvolumen (Standard) | m ³ | 0.08 | |
| Löffelbreite | mm | 580 | |
| Maschinengewicht | kg | 2650/2550 | |
| Abmessungen | Gesamtlänge | mm | 4140 |
| | Gesamthöhe | mm | 2455 |
| | Gesamtbreite | mm | 1500 |
| | Bodenfreiheit | mm | 310 |
| Motor | Marke | Yanmar | |
| | Model | 3TNV80F-SPSU | |
| | Hubraum | L | 1.267 |
| | Leistung | kW/rpm | 14/2400 |
| Arbeitsmaße | Max. Einstiechhöhe | mm | 4355 |
| | Max Ladehöhe | mm | 3010 |
| | Max Grabtiefe | mm | 2840 |
| | Max senkrechte Grabtiefe | mm | 2580 |
| | Max Grabreichweite | mm | 4775 |
| | Ausleger Schwenkradius l/r | ° | 65/50 |
| | Frontschwenkradius | mm | 1980 |
| | Heckschwenkradius | mm | 765 |
| | Max. Grabkraft (Arm) | kN | 12.04 |
| | Max Grabkraft (Löffel) | kN | 24 |
| Ketten | Art | Gummikette | |
| | Kettenbreite | mm | 300 |
| Undercarrige | Kettenlänge | mm | 1990 |
| | Länge Mitte Laufrolle | mm | 1560 |
| | Abstand Kettenmitte | mm | 1200 |
| | Geschwindigkeit (Hoch/Normal) | km/h | 4.4/2.6 |
| | Steigfähigkeit | ° | 30 |
| | Schwenkgeschwindigkeit | rpm | 10 |
| Bodendruck | kpa | 25.1 | |
| Schild | Breite | mm | 1500 |
| | Höhe | mm | 325 |
| | Heben/senken | mm | 330/320 |
| Hydraulik pumpen | Art | 2 verstellbare Kolbenpumpen1 Zahnradpumpe | |
| | Durchfluss | L/min | 2*28.8+19.2+6.5 |
| Hydraulikdruck | Mpa | 2*23.5+19 | |
| Kraftstoff Tank | L | 26 | |
| Hydrauliköl Tank | L | 24 | |



Tragfähigkeiten:

| Hubpunkt Höhe | Hubpunkt(MAX) | | Hubpunkt(3.0m) | | Hubpunkt(2.0m) | |
|---------------|---------------|--------------|----------------|--------------|----------------|--------------|
| | Frontal (kg) | Seitlich(kg) | Frontal (kg) | Seitlich(kg) | Frontal (kg) | Seitlich(kg) |
| 3.0m | 469.00* | 404.3 | 469.00* | 404.30 | - | - |
| 1.5m | 540.80* | 288.8 | 612.60* | 420.80 | - | - |
| 0m | 612.60* | 176.4 | 813.60* | 358.90 | 1292.20* | 598.20 |
| -1.0m | 679.60* | 363.1 | 679.60* | 375.4 | 1005.00* | 573.50 |



Bemerkungen:

- Die mit * angegebenen Tragfähigkeiten sind durch die Hydraulikkapazitäten begrenzt und basieren auf ISO 10567. Die Nennlast übersteigt keine 87% der Hydraulikkapazitäten.
- Die ohne * angegebenen Tragfähigkeiten sind durch die Kipplast begrenzt und basieren auf ISO 10567. Die Nennlast übersteigt keine 75% der Kipplast.
- Baggerlöffel, Haken und andere Anbaugeräte sind in der Tabelle nicht enthalten.

● Serienmäßige Ausstattung ○ Optionale Ausstattung