

KOMPAKTBAGGER

# SWE 90UF

Motorleistung: **46,2 kW**

Maschinengewicht: **8750– 8900 kg**



# UNSERE SERIENAUSRÜSTUNG: SONDERAUSRÜSTUNG BEI ANDEREN

## Wir stellen vor: SWE 90UF

Es ist mir eine große Freude, Ihnen unseren neuen **Kompaktbagger SWE 90UF** vorstellen zu können. Der SWE 90UF – Sunwards erster 9-Tonnen-Kurzheckbagger – wurde speziell für ein europäisches Marktsegment entwickelt, in dem Bauunternehmer der Abbruch- bis zum Mietmaschinenbranche, eine kompakte Maschine schätzen, die hohe Leistung erbringt.

Dieser moderne Bagger zeichnet sich durch hervorragende Leistung, bequeme und sichere Bedienung und komfortable Wartung aus. Er ist ein Produkt der Innovationstriebe unseres Unternehmens, das für unsere Kunden Werte schafft und die Lebensqualität verbessert. In etwas mehr als 20 Jahren hat sich Sunward zu einem der 50 weltweit führenden Baumaschinenhersteller und zu einem der 20 führenden Baggerunternehmen entwickelt. Heute werden unsere Produkte in über 100 Länder weltweit exportiert.

Vielen Dank, dass Sie sich an unseren Errungenschaften beteiligen!

*Professor He*

SUNWARD-GRÜNDER

## Hauptmerkmale

### ZUVERLÄSSIGKEIT UND LEISTUNG

In Sachen Zuverlässigkeit machen wir niemals Abstriche. So stammen alle Schlüsselkomponenten von erstklassigen Premiummarken der Welt. Vom Stufe V-konformen Yanmar-Motor bis hin zum Hydrauliksystem, in Deutschland hergestellt, ist alles auf Zuverlässigkeit und Leistungssteigerung ausgerichtet. Sunward steigert die Leistung durch den kürzesten Schwenkradius auf dem Markt.

### VIELSEITIGKEIT UND OPTIMIERTER BETRIEB

Da Betreiber ein Höchstmaß an Flexibilität benötigen, während sie sich voll und ganz auf ihre Aufgabe konzentrieren können, verfügt der SWE 90UF in der Serienausrüstung über 3 Arbeitsmodi, Proportional-Joysticks und 7 Leitungen, die allen Arbeitsanforderungen und Arbeitsgeräten gerecht werden.

### SICHERHEIT UND KOMFORT

Sicherheit ist der Schlüssel für konzentriertes Arbeiten. Der SWE 90UF bietet Ihnen Sicherheit und Komfort unter allen Arbeitsbedingungen. Die vollständig zertifizierte Kabine ist mit ROPS, FOPS und TOPS ausgestattet, und der Unterwagen sowie Ausleger- und Löffelstielrahmen wurden verstärkt. Und dank der vollständigen Sicht, die durch 4 in standardmäßig verbaute, perfekt positionierte LED-Scheinwerfer gewährleistet wird, arbeiten Sie Tag und Nacht sicher.

### EINFACHE WARTUNG UND INSTANDHALTUNG

Alle Sunward-Maschinen werden entworfen, als Prototypen gefertigt und dann im Geiste des Reverse Engineering (Nachkonstruktion) zerlegt, um zu testen, wie einfach sie zu warten und instand zu halten sind. Der SWE 90UF bildet da keine Ausnahme. Es überrascht also nicht, dass das Ausprobieren unserer Maschinen alles ist, was Betreiber tun müssen, um sich zu überzeugen. Vom Zugang vom Boden aus über Servicekomponenten bis hin zur Teilverfügbarkeit – die Wartung des SWE 90UF gestaltet sich einfach und unkompliziert.



# Zuverlässigkeit und Leistung

## Alle Schlüsselkomponenten werden sorgfältig ausgewählt

Der Yanmar-Motor vom Typ 4TNV98C erfüllt die neuesten Abgasnormen der Stufe V der Europäischen Union sowie die EPA Tier 4 Final-Emissionsanforderungen in Nordamerika. Die Common-Rail-Direkteinspritzung gewährleistet eine präzisere Kraftstoffzufuhr und -regelung, wirtschaftlicheren Kraftstoffverbrauch, bessere Abgasnachbehandlung, geringere Emissionen und höhere Leistung.

Bosch Rexroth ist Marktführer in Sachen Innovation, Konstruktion und Herstellung von Hydraulikpumpen. Daher war es nur natürlich, dass sich Sunward für diese Premium-Marke als Hauptpumpenzulieferer entschied. Unsere Hydraulikpumpen von Bosch Rexroth sind präziser und zuverlässiger, was sich natürlich auch in der Zuverlässigkeit des SWE 90UF niederschlägt.

Rexroth ist dafür bekannt, in der Ingenieurskunst höchste Standards zu setzen, und ihre Erfahrung in der Baubranche machte sie zu Sunwards natürlichem Partner für Ventile und Joysticks.



## Wichtige Komponenten von Premiummarken

### YANMAR

Stufe V-konformer Motor

### BOSCH REXROTH

Hauptpumpe

### BOSCH REXROTH

Mechanische Patronenventile und Joystick

### FLUTEK

Fahrtriebsmotor

### KYB

Schwenkmotor



## Sicherheitsventile

Sicherheitsventile verhindern unkontrollierte Bewegungen des Zylinders, insbesondere bei Lastbearbeiten. Darüber hinaus ist der SWE 90UF serienmäßig mit Sicherheitsventilen ausgestattet. Zuverlässigkeit und Leistung sind definitiv Teil des Pakets.

## Konfiguration auf hohem Niveau, sicher und zuverlässig

Darüber hinaus ist der SWE 90UF serienmäßig mit Sicherheitsventilen ausgestattet. Zuverlässigkeit und Leistung sind definitiv Teil des Pakets.

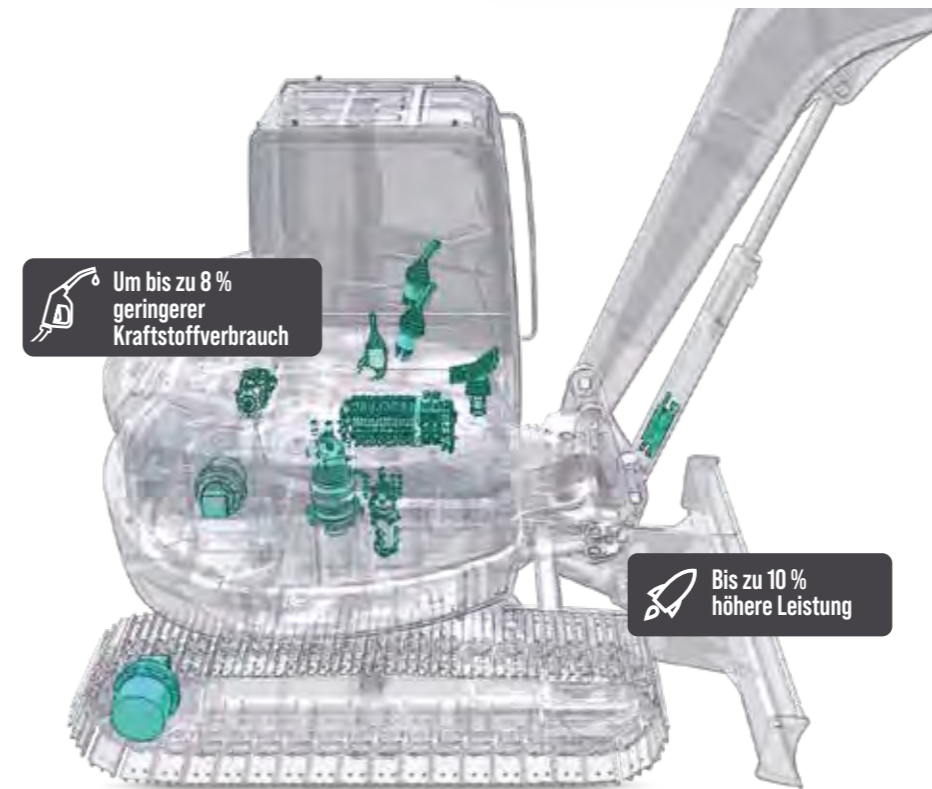


Max. 7445 mm

Max. 4749 kg

## Hohe Grabkraft & große Reichweite

Mit einer Grabkraft von 38 kN (Löffelstiel) und fast 63,5 kN (Löffel) zieht der SWE 90UF mit Sicherheit mit den auf dem Markt erhältlichen, vergleichbaren 9-Tonnen-Modellen gleich oder ist sogar noch besser. Und wenn es um seine weitreichende Grabkapazität geht, ist der SWE 90UF mit fast 7,5 m Reichweite ebenfalls sehr gut positioniert.



Um bis zu 8 % geringerer Kraftstoffverbrauch

Bis zu 10 % höhere Leistung

## Reale Hubkraft

Der SWE 90UF verfügt über außergewöhnliche Hubkräfte von bis zu max. 4749 kg und bis zu max. 7445 mm ausgestreckte Reichweite, die den seit langem auf dem Markt etablierten 9-Tonnen-Baggern locker Konkurrenz machen.

## Präzise Steuerung

Der SWE 90UF wird dank des LUDV-Systems (lastunabhängige Durchflussregelung) sehr präzise gesteuert. Das kompakte Durchflussverteilungssystem schöpft das Baggerpotenzial voll aus und verbessert die Feinsteuerung und Präzisionsleistung.

Den einzelnen Funktionen sind unterschiedliche Geschwindigkeiten und Bewegungsrichtungen zugeordnet, was Arbeitsabläufe verbessert. Darüber kann die Komponentenanzahl mit nur einer Verstellpumpe reduziert werden. Das Ergebnis: höhere Leistung (bis zu 10 % höher als die einer vergleichbaren Maschine) und geringerer Kraftstoffverbrauch (bis zu 8 % niedriger).

## Schutzplatten für Auslegerzylinder

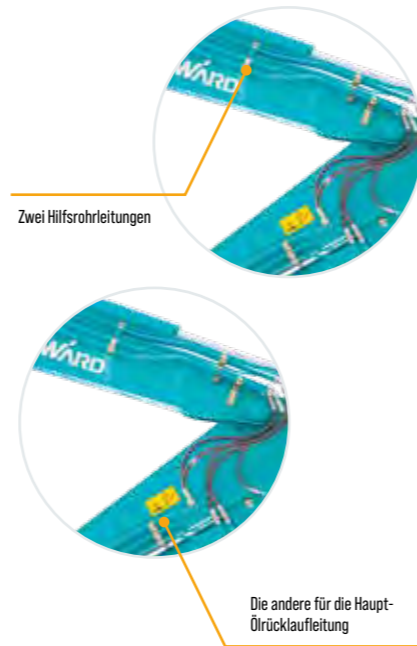
Einige Baggerkomponenten – insbesondere die Auslegerzylinder – sind in der Arbeitspraxis der Gefahr von Schäden durch Steinschlag ausgesetzt. Besonderes Augenmerk wurde auf den Schutz der Auslegerzylinder durch Abdeckbleche gelegt. So kann sich der Maschinenführer voll auf die Arbeit konzentrieren und muss beim Umgang mit Maschinenkomponenten nicht übervorsichtig sein.



# Vielseitigkeit und optimierter Betrieb

## Konstruktion und Design schaffen vielseitige und optimierte Maschinen

Im Geiste des Sunward-Mottos „Innovation Leads To Value“ (Mehrwert durch Innovation) ist die gesamte Entwicklung und Konstruktion auf Schaffung eines optimalen Wertes für den Maschinenkäufer bzw. -eigentümer ausgerichtet. So lassen sich unsere Maschinen also in einer Vielzahl an Arbeitsbedingungen und Anwendungen einsetzen.



## Vollständige Zusatzleitungen als Serienausrüstung

Das SWE 90UF passt sich dank serienmäßig verbauter kompletter Zusatzleitungen an jede Baustelle an. Er bietet eine vollständig einstellbare Druck- und Durchflussüberwachung für alle Anbaugerätetypen.

Daraus ergeben sich nicht weniger als 7 Leitungen (während andere Maschinen auf dem Markt bestenfalls 5 Leitungen anbieten). Die 7 Standard-Zusatzleitungen des SWE 90UF verteilen sich wie folgt:

- 2 Leitungen an der Vorderseite des Löffelstiels (AUX1), die hauptsächlich für den hydraulischen Schnellwechsler verwendet werden
- 2 Leitungen zum Erzielen eines höheren Durchflusses, der für Anhänger erforderlich ist (AUX2)
- 2 Leitungen mit geringerem Durchfluss für Hydraulikhammer oder andere Anbaugeräte (AUX3)
- 1 größere Rohrleitung für den Hydraulikrücklaufkreis mit unidirektionalen Anbaugeräten wie z. B. einem Hydraulikhammer

## 3 Arbeitsmodi

Der SWE 90UF verfügt über 3 Arbeitsmodi, um ein Gleichgewicht zwischen Kraftstoffverbrauch und gewünschter Produktivität zu gewährleisten:

### HEAVY-ARBEITSMODUS

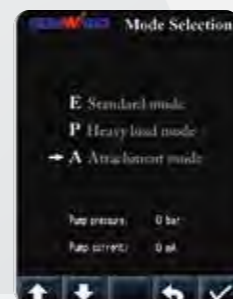
Für schwere Grabarbeiten, bei denen Motordrehzahl und Pumpendruck höchstmöglichen Kapazitäten aufweisen und damit optimale Leistung für die Arbeitsausführung erzielen.

### STANDARD-ARBEITSMODUS

Spart Kraftstoff durch Senkung der Motordrehzahl – die Drehzahl wird unter Beibehaltung der Manövrierbarkeit so niedrig wie möglich gehalten.

### ANBAUGERÄTE-MODUS

In diesem Modus kann der Maschinenführer die Durchflussmenge je nach Anbaugerät einstellen, diese an verschiedene Arbeitsbedingungen anpassen und so den Kraftstoffverbrauch optimieren.



## Lastabhängig geregeltes System für optimierten Betrieb

Eine stabile Motorverbrennung, die Kraftstoffverbrauch und Wirkungsgrad optimiert, ist der wichtigsten Anforderungen an das Hydrauliksystem bei Baumaschinen. Das Load-Sensing-System für die lastabhängige Regelung ist eine Softwarelösung zur Lastbegrenzungssteuerung („Load Limiting Control“, LLC) für ein intelligentes Leistungsmanagement in Hydrauliksystemen. Das dynamische LLC-System stellt sicher, dass die Leistung der Hydraulikpumpe der verfügbaren Motorleistung entspricht, um eine Überlastung des Dieselmotors zu verhindern und gleichzeitig die Motorleistung optimal zu nutzen.



## Kompakt mit 1430 mm Schwenkradius

Die einzigartige Konstruktion des SWE 90UF ergänzt die Leistung seiner Premium-Komponenten, da dieser äußerst kompakte 9-Tonnen-Bagger das (um fast 20 cm) kürzeste auf dem Markt erhältliche Kurzheckmodell ist. Diese wertvollen Zentimeter seines Schwenkradius machen den Unterschied aus, egal, ob er auf einem normalen Lastwagen oder einer Spezialmaschine transportiert wird. Bei der Arbeit bietet der SWE 90UF dann die für weitreichende Grab- und Hubarbeiten erforderliche Standfestigkeit.



## Niedriger Verbrauch

Die optimierte Konstruktion des SWE 90UF ermöglicht einen außergewöhnlich niedrigen Kraftstoffverbrauch.

# Sicherheit und Komfort

## Präzise Steuerung, komfortabel und sicher

Sicherheit steht an erster Stelle. Deswegen gewährleistet die Konstruktion des SWE 90UF vom ersten Einsatz an die Bediener-sicherheit. Eine Heckkamera ist nicht erforderlich, da der sehr kurze Heckschwenkradius auch auf engstem Raum eine ideale Positionierung ermöglicht.

ROPS-, FOPS und optional auch FOPS II-konforme Kabinenaufsätze machen die Arbeit in allen Einsatzfällen sicher und komfortabel. Unterwagen, Ausleger und Löffelstiel sind sorgfältig mit Platten geschützt, was Unannehmlichkeiten beim Arbeiten um Steinvorsprünge herum vermeidet.

Die Kabine bietet in allen Einsatzfällen optimierten Komfort, vom gefederten Sitz über Joystick-Bedienelemente bis hin zum USB-Radio und Klimaanlage in Serienausrüstung.



## Robuster Unterwagen sorgt für Standfestigkeit

Der große Rahmen bietet eine robuste Standfestigkeit, die durch das Markt-konzept „4 Räder, 1 Spur“ verbessert wird, was Sicherheit, Komfort und Wartungsfreundlichkeit gewährleistet.



**Große Fenster**  
für volle Sicht und damit sichere Arbeit



## Geschützt mit ROPS, FOPS und mehr

Maschinenführer sind mit der ROPS/FOPS-konformen Standardkonstruktion oder mit einer als Sonderaus-rüstung erhältlichen ROPS FOPS II-Option für Anwendungen im Abbruch- oder Forstbereich gut geschützt. Feuerlöscher, Sicherheitshammer und Sicherheitsgurt gehören zur Serienaus-rüstung.



## Rundumsicht

Die weite Sicht und der schlanke Rahmen der Kabine, der durch Spiegel auf beiden Seiten verstärkt wird, ermöglichen eine einfache Bedienung bei vollem Einblick (Rundumsicht) in das Maschinen-umfeld. Außerdem ist die Kabine für höchsten Komfort abgedichtet, um das Eindringen von Staub zu verhindern.



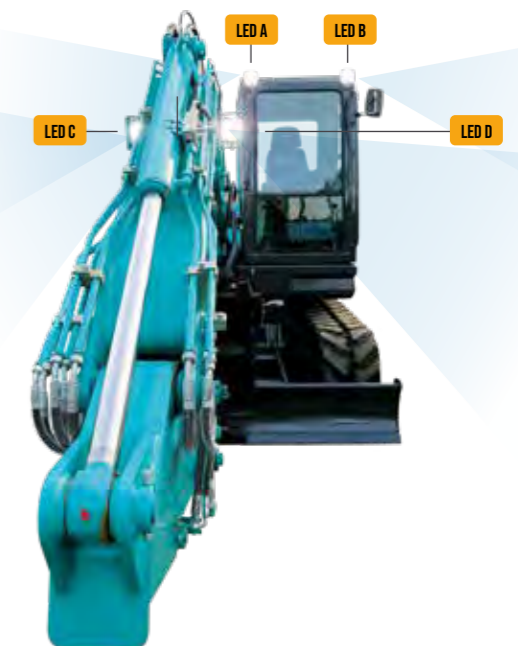
## Tageslicht-Bedingungen rund um die Uhr

Dank der leistungsstarken LED-Scheinwerfer an 4 Stellen sind kurze Wintertage und dunkle Umgebungen für den SWE 90UF kein Problem: 2 am Ausleger und 2 an der Kabinenvorderseite. Diese sorgen für vollständige Sicht und Arbeitssicherheit.



## Digital-Display

Das leicht ablesbare 5,7-Zoll-Farb-Display für die digitale Überwachung mit zentralisierten Funktionen und einfacher Schnittstelle zur leichten Bedienung zeigt Maschinenstatus und -betrieb, Anbaumodi und Diagnosemesswerte sowie routinemäßige Wartungsmeldungen an. Alle wichtigen Informationen wie Motordrehzahl, Motortemperatur, Kraftstoffstand und Maschinenbetriebsstunden sind leicht zugänglich.



# Einfache Wartung und Instandhaltung

## Gut zugängliche Abdeckungen

Abdeckungen lassen sich vollständig öffnen, Plattformgehäuse sind abnehmbar – alle zu wartenden Bereiche sind vom Boden aus leicht zugänglich und können bequem gewartet und ausgetauscht werden (ohne übermäßig viele oder irrelevante Teile abbauen zu müssen).

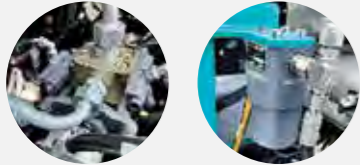
### 01 FESTE ZENTRALABDECKUNG

Inspektion und Wartung von Hauptventil, Drehgelenk, Schwenkmotor



### 02 SEITWÄRTS ÖFFNENDE RECHTE HECKKLAPPE

Wartung von Hauptpumpe, Pilotfilter



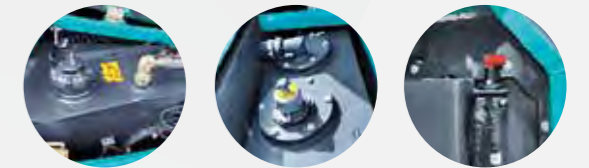
### 03 AUFKLAPPBARE MITTELHECKHAUBE

Wartung von Motor, Kompressor, Luftfilter, Ölfilter, Kraftstofffilter



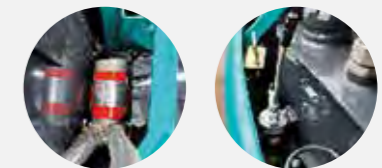
### 04 SCHRÄG ÖFFNENDE RECHTE OBERE ABDECKUNG

Betankung, Wartung des Filterelements des Hydrauliköltanks, Batterietrennschalter



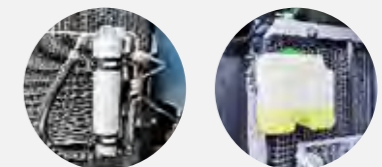
### 05 FESTE RECHTE VORDERWAND

Betankungspumpe, Fettpresse



### 06 SEITWÄRTS ÖFFNENDE LINKE HECKKLAPPE

Wartung von Ausgleichsbehälter, elektrischen Komponenten, Kühler-Kondensator, Trockner



## Wussten Sie schon?

Maschinenführer und Wartungsteams können sich über eine Maschine freuen, die entworfen, als Prototyp gefertigt und dann im Geiste des **Reverse Engineering** (Nachkonstruktion) zerlegt wurde, um alle Service- und Wartungsarbeiten zu vereinfachen

## Überwachung von der Kabine aus

Doppelte elektrohydraulische Proportional-Joysticks als Serienausrüstung zur flexiblen, bequemen und schnellen Bedienung verschiedener Anbaugeräte.

# Direkter Support innerhalb Europas

Der europäische Hauptsitz von SUNWARD befindet sich strategisch günstig in Beringen (Belgien) mitten in Europa, 45 Minuten vom internationalen Flughafen Brüssel und 60 Minuten vom Hafen Antwerpen entfernt.



## Maschinen & Teile – ohne Weiteres verfügbar

Von seinem Hauptsitz in Beringen aus stellt SUNWARD Europe eine schnelle Lieferung von Maschinen und Ersatzteilen in ganz Europa sicher. Maschinen und Teile von Sunward haben den Ruf außergewöhnlich gut verfügbar zu sein. Maschinen sind innerhalb weniger Wochen von lokalen Händlern lieferbar, und Betreiber von Sunward-Maschinen profitieren von einem schnellen und einfachen Zugang zu einem Großdistributionszentrum in Beringen. SUNWARD Europe garantiert für seine Ersatzteile eine 95-%-ige Verfügbarkeitsquote.



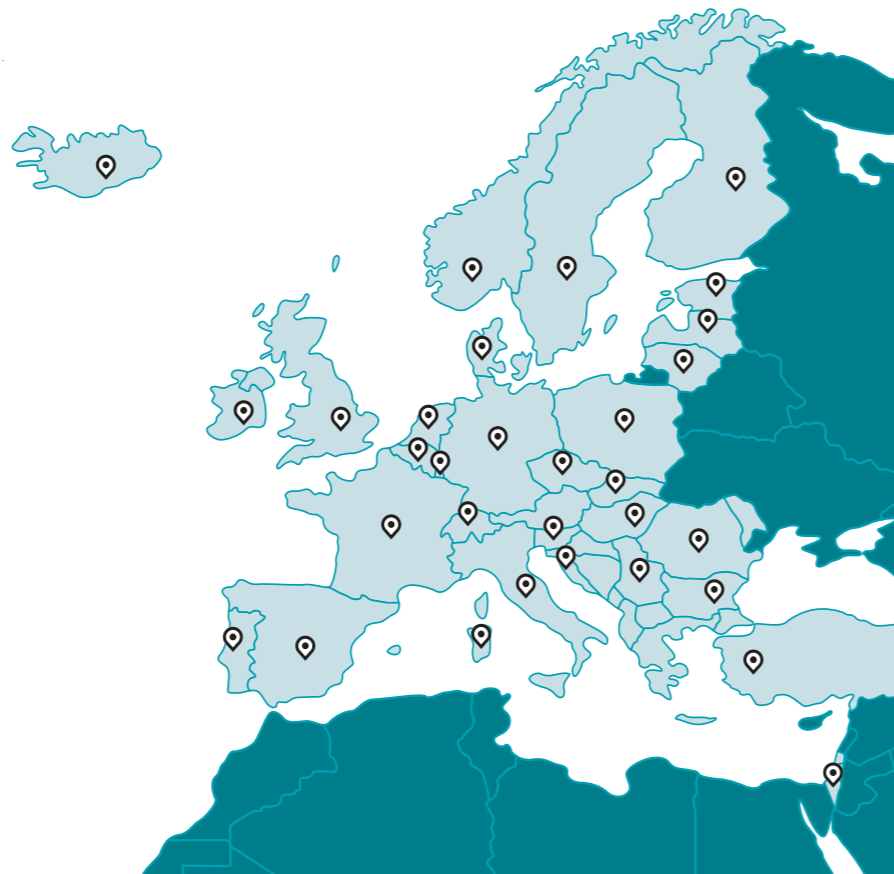
TEILE SIND INNERHALB VON 24 STUNDEN LIEFERBAR



## Händler in ganz Europa, Großbritannien und im Nahen Osten

Händler stehen im Mittelpunkt von SUNWARDs Leidenschaft für kontinuierliche Verbesserung. Das Wissen unserer Händler ist ein echtes Plus – ihre Anregungen und Hinweise gewonnen durch die Erfüllung lokaler Marktbedürfnisse bereichert unsere technischen und konstruktiven Innovationen. Innovationen von Sunward schaffen Mehrwert für Maschinenbetreiber und letztendlich für unsere Händler.

Sunward bietet insbesondere durch unser Händlerteilelager („Dealers' Parts Warehouse“, DPW) Händlern und Betreibern auf verschiedene Weise Produkte mit dem besten Preis-Leistungs-Verhältnis.



## AUSRÜSTUNG

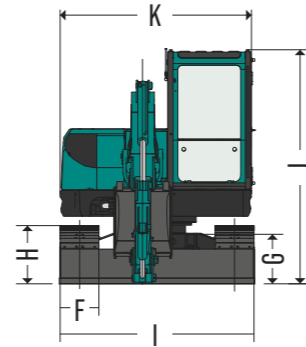
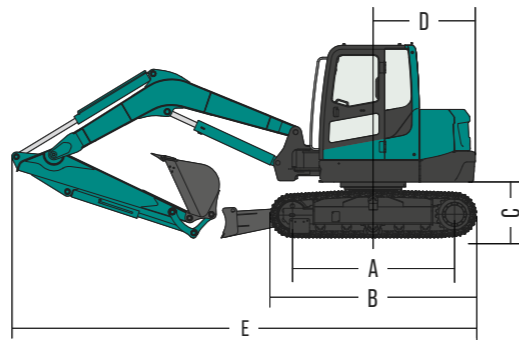
Serien- und Sonderausrüstungen sind von Land zu Land verschieden. Weitere Informationen erhalten Sie bei uns.

		SERIENAUSRÜSTUNG	SONDERAUSRÜSTUNG
KABINE	MW/UKW-Radio	•	
	Getränkehalter	•	
	Sitz mit Stoßdämpfer.	•	
	Klimaanlage	•	
	Mittenpositionstartsystem für den Motor	•	
	Einziehbarer Kabelstrang	•	
	FOPS/TOPS-konforme Kabine	•	
	Scheibenwaschanlage und Scheibenwischer	•	
	Rückspiegel	•	
	Zigarettenanzünder		•
FRONTARBEITSGERÄTE	Schutzvorrichtung an Frontscheibe		•
	680-mm-Löffel	•	
	1680-mm-Löffelstiel		•
	2100-mm-Löffelstiel	•	
	Verschlauchung für Zerkleinerungsanlagen	•	
	Verschlauchung für Anbaugeräte	•	
RAUPE	Hydraulik-Schnellkupplung		•
	450-mm-Gummiraupe	•	
MOTOR	450-mm-Stahrraupe		•
	Ölfilter	•	
	Kraftstofffilter	•	
	Kraftstoff-Wasser-Abscheider	•	
	Luftfilter	•	
	Kühler	•	
	Lichtmaschine	•	
	Ausgleichsbehälter	•	
	Elektronische Kraftstoffpumpe	•	
	Schalldämpfer	•	
HYDRAULIKSYSTEM	Hydraulik-Vorsteuerung	•	
	Feststellbremse-Schwenksystem	•	
	Feststellbremse-Fahrsystem	•	
	Zwei-Fahrstufen-Fahrsystem	•	
	Automatisiertes Gangschaltungssystem	•	
	Linker und rechter elektrohydraulischer Proportional-Joystick	•	
	Ausleger-Sicherheitsventil	•	
	Löffelstiel-Sicherheitsventil	•	
	Sicherheitsventil für Planierschild		•
Umschaltventil für Arbeitsmodi		•	
BELEUCHTUNG	7 Zusatzhydraulikleitungen	•	
	Auslegerleuchte	•	
	Kabinenbeleuchtung vorn	•	
	Warnleuchte		•

## TECHNISCHE DATEN

ABMESSUNGEN	Gesamtabmessungen [L × B × H]	6494 × 2250 × 2735 mm
	A Länge bis zur Mitte der Laufrollen	2270 mm
	B Gesamtraupenlänge	2900 mm
	C Bodenfreiheit Standfläche	800 mm
	D Heckschwenkradius Standfläche	1430 mm
	E Transportlänge	6494 mm
	F Raupenbreite	450 mm
	G Abstand des Fahrwerks vom Boden	380 mm
	H Kettenhöhe	678 mm
	I Transportbreite	2250 mm
	J Kabinendachhöhe	2735 mm
MASCHINENGEWICHT	mit Gummiraupen	8750 kg
	mit Stahlrampen	8900 kg
LEISTUNGSDATEN	Standard-Löffelvolumen	0,26 m³
	Ausbrechkraft (Löffel, ISO)	63,5 kN
	Ausbrechkraft (Löffelstiel, ISO)	38 kN
	Maximale Zugkraft	60 kN
	Schwenkwinkel (Ausleger)	R60/L62 °
	Fahrgeschwindigkeit (max./min.)	4,7/2,7 km/h
	Steigfähigkeit	35 °
MOTOR	Bodendruck	35,4 kPa
	Schwenkgeschwindigkeit	11,2 U/min
	Marke	YANMAR
	Modell	4TNV98C
	Typ	4 Zylinder, Viertakt, Wasserkühlung
	Hubraum	3319 l
	Leistung/Drehzahl (brutto/netto)	46,2/2200 kW/U/min
HYDRAULIK	Kraftstofftankvolumen	125 l
	Typ	1 Kolbenverstellpumpe
	Hubraum	160 l/min
	Druck des Primärdruckbegrenzungsventils	28 MPa
Hydrauliktankvolumen	80 l	

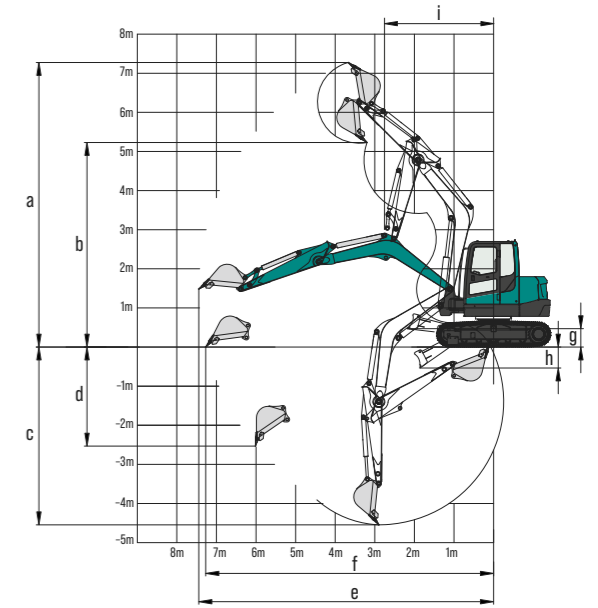
## ABMESSUNGEN



## TECHNISCHE DATEN

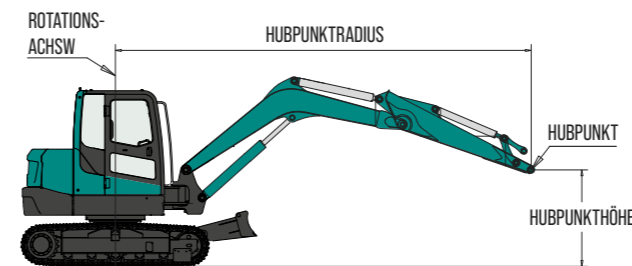
ARBEITSBEREICH	a	Max. Schritthöhe	7290 mm
	b	Max. Entladehöhe	5245 mm
	c	Max. Grabtiefe	4545 mm
	d	Max. vertikale Grabtiefe	3485 mm
	e	Max. Grabreichweite	7445 mm
	f	Max. Grabreichweite am Boden	7270 mm
	g	Max. Hubhöhe des Planierschildes	415 mm
	h	Max. Grabtiefe des Planierschildes	515 mm
	i	Schwenkradius (min.)	2765 mm
			Länge x Breite Planierschild

## ABMESSUNGEN



## NUTZLAST

Hebepunkt Höhe	Anschlagpunktradius (MIN)		Anschlagpunktradius (3,0 m)		Anschlagpunktradius (4,0 m)		Anschlagpunktradius (5,0 m)		Anschlagpunktradius (MAX)	
	Über Front (kg)	Über Seite (kg)	Über Front (kg)	Über Seite (kg)	Über Front (kg)	Über Seite (kg)	Über Front (kg)	Über Seite (kg)	Über Front (kg)	Über Seite (kg)
5,0	–	–	–	–	2219*	1492	–	–	–	–
4,0	–	–	–	–	2299	1508	–	–	–	–
3,0	–	–	–	–	1873*	1477	1740*	1102	–	–
2,0	–	–	3631*	2242	2313*	1603	2002*	1037	1789*	723
1,0	4749*	2158	3134*	2013	2326*	1435	1953*	991	1895*	693
0,0	–	–	3737*	1829	2637*	1343	2113*	945	1971*	700
-1,0	–	–	3595*	1768	2734*	1313	2068*	903	2064*	788



- Hinweise:
1. Werte mit \* sind durch die Hydraulikkapazität begrenzt und ISO-10567-konform. Die Nennwerte liegen nicht über 87 % der Hydraulikkapazität.
  2. Werte ohne \* sind durch Kippplaten begrenzt und ISO-10567-konform. Die Nennwerte liegen nicht über 75 % der Kippplast.
  3. A: Abstand vom Drehpunkt zur Gewichtsnormen; B: Abstand zwischen Löffelgelenkbolzen und Bodenhöhe.



Sunward hat in jedem dieser Länder  mindestens einen Vertriebshändler.

Unsere aktuelle Händlerliste finden Sie auf unserer Website.



## SUNWARD EUROPE HEAVY INDUSTRY N.V.

✉ Nijverheidsark 3, 3580

Beringen

Belgien

☎ +32 (0) 43 46 66

▶ [eu@sunward.cc](mailto:eu@sunward.cc)

🌐 [eu.sunward.com.cn](http://eu.sunward.com.cn)

## HÄNDLERKONTAKTE