



De Conmeq mini-loaders: Efficiënt, flexibel en intuïtief

Van bouwen tot bestraten, van slopen tot sleuven trekken: mini-loaders maken fysiek werk zo makkelijk mogelijk. Deze krachtige machines klaren iedere klus met duurzaam resultaat. Multifunctioneel in de breedste zin van het woord, want met maar liefst 70 (!) passende aanbouwwerktuigen zijn de mogelijkheden eindeloos. Efficiënt, flexibel en intuïtief in gebruik: zo maken de mini-loaders van Conmeq het verschil.



7 Redenen

om te kiezen voor de loaders van Conmeq



Sterk

Draagkracht tot 500 kilo



Soepel

Zeer exact sturen en pivoteren



Efficiënt

Snelheid tot 12 kilometer per uur



Multifunctioneel

Tallose toepassingen met maar liefst 70 aanbouwwerktuigen



Ergonomisch ontwerp

Gebruiksvriendelijk ontwerp



Stil

Geen herrie, comfortabel werken



Duurzaam

Krachtige lithium-accu's die moeiteloos een dag meegaan

Producten Conmeq
komen in aanmerking
voor MIA/VAMIL



AS15

Specificaties

Aandrijving

Type	AC PM motor op elk wiel
Vermogen [kW]	10,8
Snelheid [km/u]	12
Rem	Regeneratief en parkeerrem

Hydraulica

Vermogen [kW]	5,2
Druk [bar]	180
Snelheid [tpm]	0 - 3000
Stroom [L/min]	24
Oliecapaciteit [L]	35

Accu

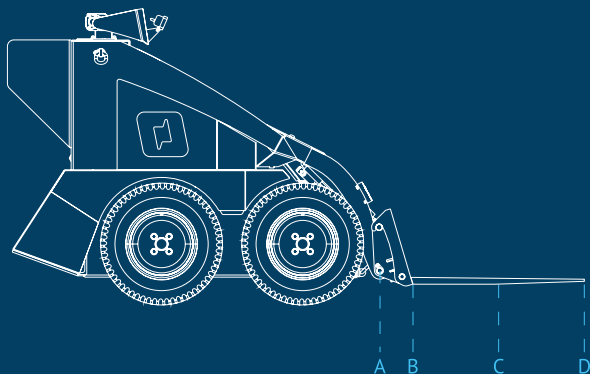
Spanning [V]	48
Capaciteit (3) [kWh]	8,7
Capaciteit (5) [kWh]	14,5
Capaciteit (7) [kWh]	20,3
Werktijden* [uur]	8-10

* uitgaande van 5 batterijen

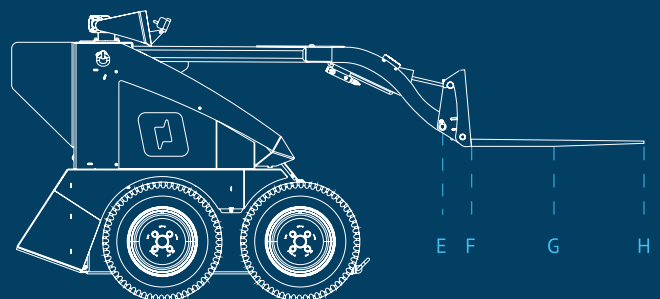
Capaciteit

Max. hefcapaciteit [Kg]	500
Duwkracht [Kg]	715 <i>onder voorbehoud</i>

Kiplast* **



A	- Kg
B	745 Kg
C	500 Kg
D	440 Kg



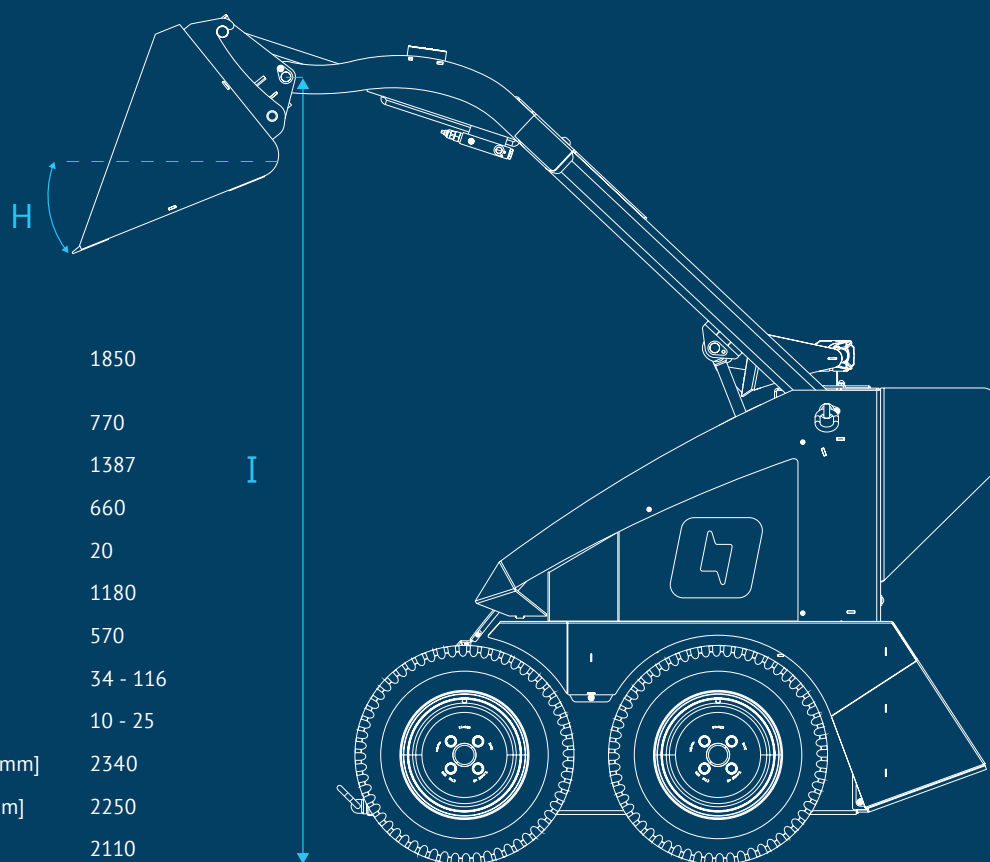
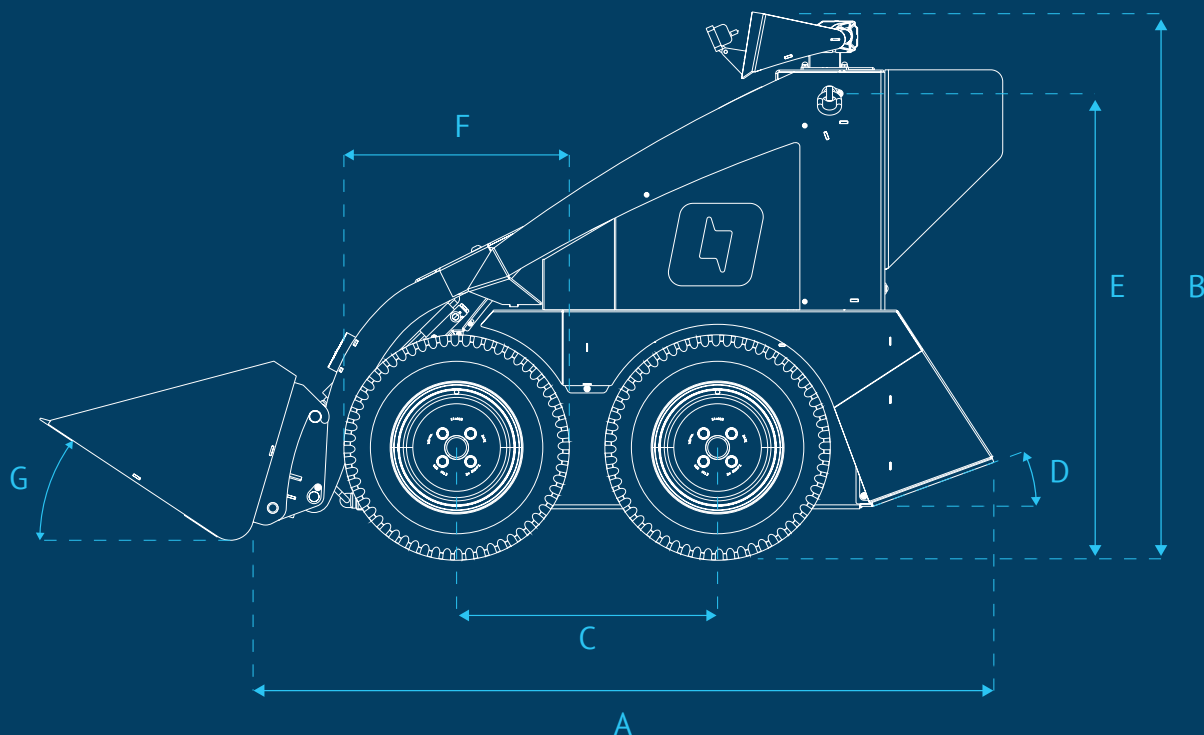
E	660 Kg
F	500 Kg
G	270 Kg
H	255 Kg

* incl. palletvorken 800 mm / 45 kg

** incl. bestuurder ± 70 kg

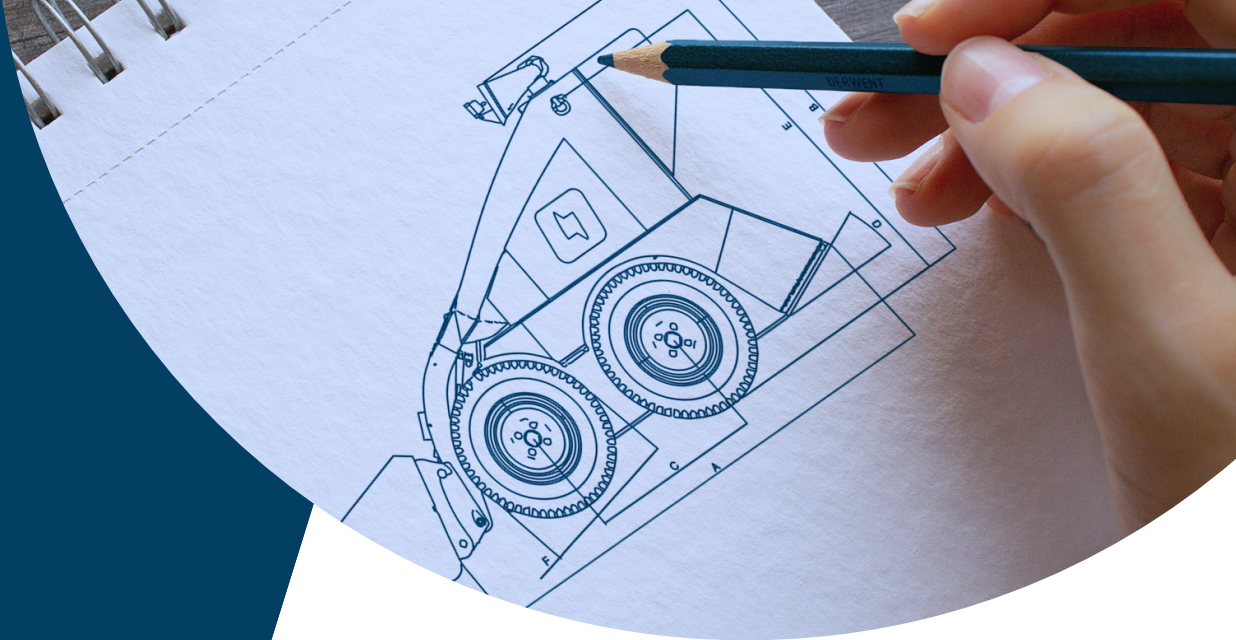
AS15

Afmetingen



A Machine lengte [mm] <i>exclusief aanbouwwerktuig</i>	1850
– Machine breedte * [mm]	770
B Machine hoogte * [mm]	1387
C Wielbasis [mm]	660
D Oprijhoek [°]	20
E Hoogte draaipunt giek [mm]	1180
F Wiel diameter [mm]	570
G Inhaalhoek min/max [°]	34 - 116
H Uitkiphoek min/max [°]	10 - 25
I Hoogte draaipunt koppelplaat [mm]	2340
– Hefhoogte met palletvorken [mm]	2250
– Hefhoogte met grondbak [mm]	2110
– Gewicht [Kg] <i>exclusief aanbouwwerktuig</i>	900

* met standaard banden



Productontwikkeling

vanaf scratch

Innovatie vraagt om een integrale blik: alles is belangrijk. We gaan grondig te werk in alles wat we doen, geen detail ontsnapt aan de aandacht. Die informatie gebruiken we als brandstof bij productontwikkeling en daarbij nemen we niets als vanzelfsprekend aan. Besturing, design, veiligheid, verlichting, gebruiksgemak, onderhoud: alles wordt onder de creatieve loep genomen, want zo ontstaat er ruimte om het écht anders te doen. Een origineel idee krijgt pas waarde als het in de praktijk voor meerwaarde zorgt, dus zijn we daadkrachtig in testen en doorontwikkelen. Zo zorgen we voor producten die bewezen effectief zijn en onze klanten blijven verrassen.



Benieuwd naar de mogelijkheden?
Kijk op conmeq.com voor meer info

Conmeq



+31 (0)85 06 420 40



info@conmeq.com



Luchthavenweg 4
6021 PX Budel
Nederland