

MINIBAGGER

SWE 18UF

Motorleistung: **13,4 kW**

Maschinengewicht: **1.880 kg**



UNSERE SERIENAUSRÜSTUNG:

Wir stellen vor: SWE 18UF

Ich bin außerordentlich stolz, Ihnen den Kurzheck-Minibagger SWE 18UF vorstellen zu können, der speziell für die Anforderungen des europäischen Markts konzipiert und zertifiziert wurde. Der 1,8-Tonnen-Minibagger kann alles – ganz gleich ob für professionelle oder nur gelegentliche Einsätze.

Als Produkt der Innovationstriebskraft unseres Unternehmens bietet dieser Minibagger ausgezeichnete Leistungskraft, komfortable und sichere Bedienung sowie praktische Wartung. Das moderne Styling der Maschine ist eine anschauliche Darstellung ihrer Langlebigkeit und Effizienz und zeigt zudem, wie einfach sie zu transportieren, bedienen und Instand zu halten ist. Der SWE 18UF bietet unseren Kunden Wert und mehr Lebensqualität.

In nur 20 Jahren hat sich Sunward zu einem der 50 weltweit führenden Baumaschinenhersteller und zu einem der 20 führenden Baggerunternehmen entwickelt. Heute werden unsere Produkte in über 100 Länder weltweit exportiert.

Vielen Dank für Ihre Anerkennung dessen, worauf wir so stolz sind!

Professor He

Professor He

Hauptmerkmale

ZUVERLÄSSIG, LEISTUNGSSTARK UND LANGLEBIG

In Sachen Zuverlässigkeit machen wir niemals Abstriche. Der 1,8-Tonnen-Kurzheckbagger SWE 18UF ist da keine Ausnahme – wir sind uns sicher, dass er nicht nur von Profi-Unternehmen, sondern auch von gelegentlichen Nutzern eingesetzt wird. Deshalb stammen alle zentralen Bauteile von weltweit führenden Premiummarken, genau wie bei unseren anderen Maschinen. Ob Stufe V-konformer Yanmar-Motor oder Hydrauliksystem - alles ist auf Zuverlässigkeit, Langlebigkeit und Leistungssteigerung ausgerichtet. Das einzigartige Hydrauliksystem von Sunward steigert die Leistungsfähigkeit dieser Maschine mit einer der stärksten Löffel-Reißkräfte, die auf dem Markt verfügbar ist sowie einer unübertroffenen Stabilität für seine Klasse.

VIELSEITIG UND OPTIMIERT

Da eine 1,8-t-Maschine letztlich auf den unterschiedlichsten Baustellen eingesetzt wird, muss sie für alle Aufgaben und Nutzeranforderungen geeignet sein. Unser SWE 18UF eignet sich perfekt für Vermietungs- und Versorgungsunternehmen, Fundamentarbeiten, die Landwirtschaftsgestaltung sowie Abbruch- und Bauarbeiten in Innenräumen. Der neue SWE 18UF hat daher 3 getrennte Funktionsleitungen. Damit bietet Sunward serienmäßig die größte Flexibilität auf dem Markt, um allen Arbeitsanforderungen und Werkzeugen gerecht zu werden.

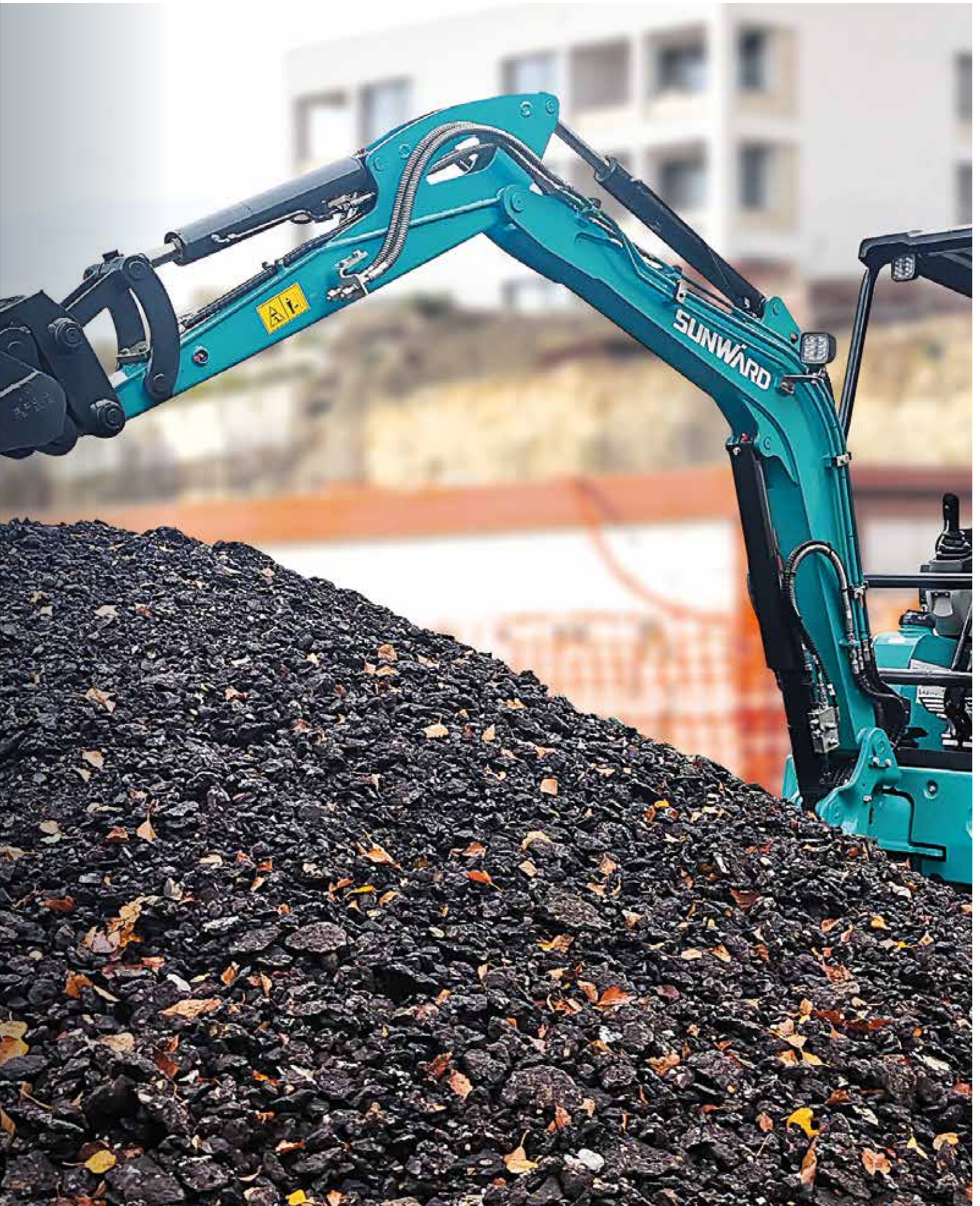
SICHER UND KOMFORTABEL

Sicherheit und Komfort sollten stets Hand in Hand gehen – darum bietet der SWE 18UF Ihnen Sicherheit und Komfort unter allen Arbeitsbedingungen. Die FOPS- und TOPS-konforme Kabine ist vollständig EU-zertifiziert – vom verstärkten Unterwagen bis zu den verstärkten Ausleger- und Löffelstielrahmen. Und dank der vollständigen Sicht, die durch 3 standardmäßig verbaute, perfekt positionierte LED-Scheinwerfer gewährleistet wird, arbeiten Sie den ganzen Tag über sicher.

EINFACHE WARTUNG UND INSTANDHALTUNG

Alle Maschinen von SUNWARD werden sorgfältig entwickelt, prototypisch umgesetzt und anschließend nach dem Prinzip des Reverse Engineering auseinandergelöst – alles nur, um zu überprüfen, wie einfach ihre Instandhaltung und Pflege ist. Und das ist sie! Vom Zugang vom Boden aus über Servicekomponenten bis hin zur Teileverfügbarkeit – die Wartung des SWE 18UF mit Kurzheck gestaltet sich einfach und unkompliziert. Kein Wunder also, dass Maschinenführer von unseren Maschinen so begeistert sind, nachdem sie sie einmal getestet haben!

SONDERAUSRÜSTUNG BEI ANDEREN

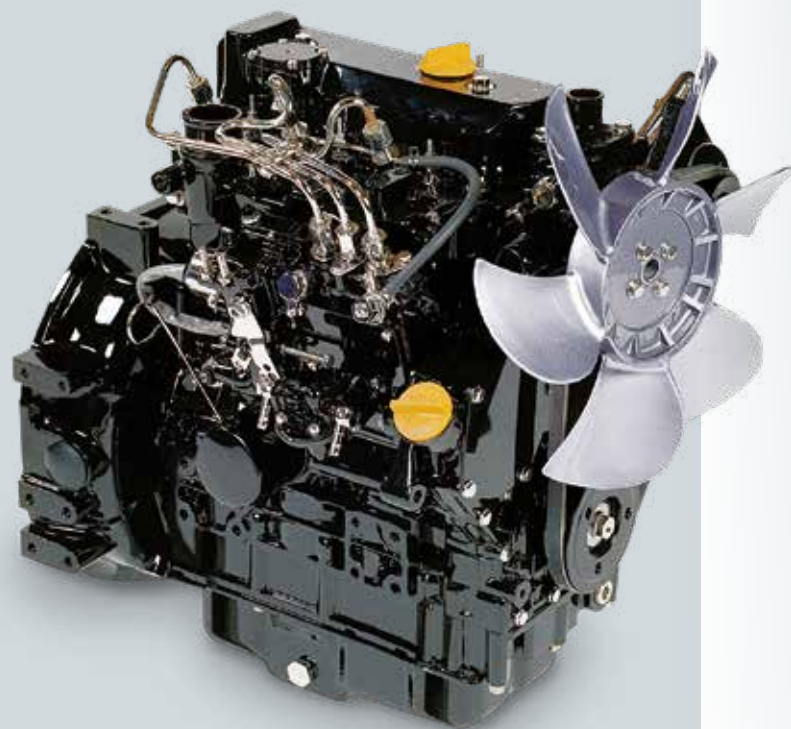


Zuverlässig, leistungsstark und langlebig

Alle Schlüsselkomponenten werden sorgfältig ausgewählt

Der kraftvolle Yanmar-Motor vom Typ 3TNV 80F erfüllt die neuesten Abgasnormen der Stufe V der Europäischen Union sowie die EPA Tier-4-Final-Emissionsanforderungen. Außerdem bietet dieser Motor einen geringen Kraftstoffverbrauch sowie geringe Geräusch- und Vibrationspegel, was einen zuverlässigen und nachhaltigen Betrieb gewährleistet.

Da man die Hydraulik oft als das Herz der Maschine bezeichnet, wird Sunward ausschließlich von Zulieferern mit den besten Referenzen auf dem Markt beliefert. Für den SWE 18UF haben wir uns für Spitzenmarken als Hauptzulieferer für die Hydraulikpumpe sowie den Fahr- und Schwenkmotor entschieden. Unsere sorgfältig ausgewählten Premium-Pumpen und -Komponenten für Baumaschinen sind effizient, zuverlässig und platzsparend. Es ist daher kein Zufall, dass sich Sunward für sie entschieden hat, da sie zur Zuverlässigkeit des SWE 18UF beitragen.



Wichtige Komponenten von Premiummarken

YANMAR

Stufe-V-konformer Motor



HYDRO-CONTROL/HENGLI

Steuerblock und Joystick



HYDRO-CONTROL

NACHI/CASAPPA/HENGLI

Hauptpumpe



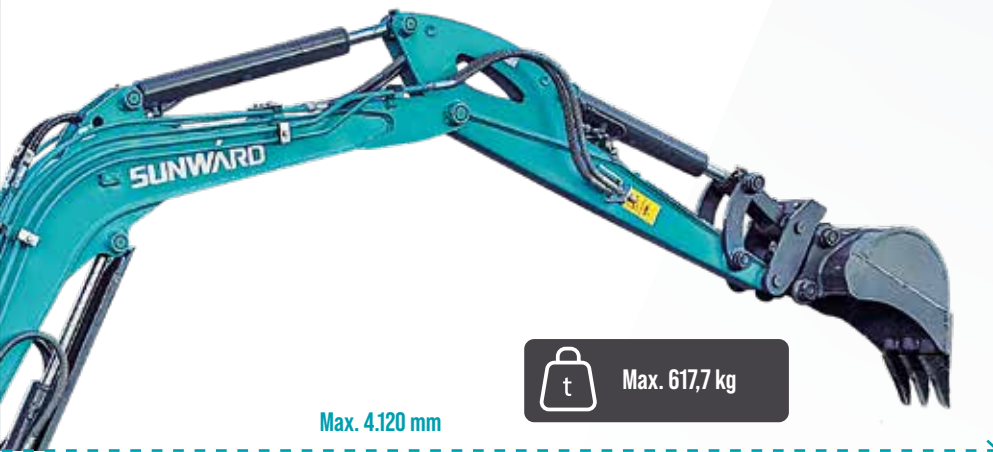
NACHI PUMP

Fahrmotor



Schwenkmotor





Max. 4.120 mm



Max. 617,7 kg

Leistungsstarke Hebe- und Grabkräfte, große Reichweite

Der SWE 18UF verfügt über außergewöhnliche Grabkraft von über 22,7 kN (Löffel) und mehr als 9,83 kN (Löffelstiel), die den Vergleich mit 2-Tonnen-Maschinen der Konkurrenz auf dem Markt nicht scheuen müssen. Und was die Grab-Reichweite angeht, so bietet das Auslegerzylinder-Konzept des SWE 18UF eine Reichweite von über vier Metern (4.120 mm).



Ausleger- und Planierzylinder-Schutzplatten

Die Auslegerzylinder sind in der Arbeitspraxis ganz besonders der Gefahr von Schäden durch Steinschlag ausgesetzt. Wir haben unser besonderes Augenmerk auf den Schutz der Auslegerzylinder durch Abdeckbleche gelegt. So kann sich der Maschinenführer ganz auf die Arbeit konzentrieren, ohne sich Gedanken um die Maschinenkomponenten machen zu müssen. Und wenn Sie Ihre Maschine vermieten, wissen Sie, dass sie in gutem Zustand zurückkommen wird und für viele weitere Betriebsstunden bereitsteht.

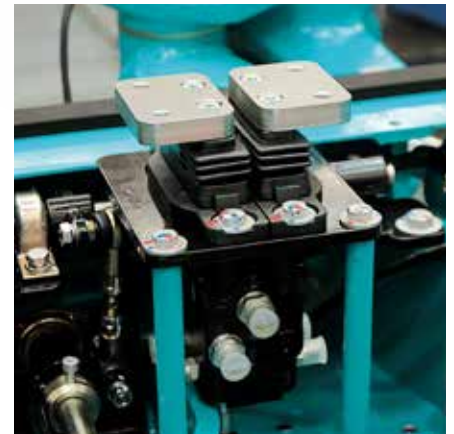
SICHERER BETRIEB DURCH

Sicherheitsventile

Sicherheitsventile verhindern unkontrollierte Bewegungen des Zylinders, insbesondere bei Lasthebearbeiten. Und weil Zuverlässigkeit und Leistung Teil des Pakets sind, ist der SWE 18UF serienmäßig mit Sicherheitsventilen ausgestattet.

Fahrbetrieb-Vorsteuerung

Jeder unserer 1,8-Tonnen-Minibagger verfügt serienmäßig über einen primären Fahrtrieb - um damit kontinuierlich präzise und kontrollierte Arbeitsabläufe zu verbessern.



Automatische Gangschaltung beim Fahren

Der SWE 18UF ist mit einem automatischen Schaltsystem ausgestattet, das je nach Zugkraft oder Terrain eine automatische Fahrgangschaltung von hoch nach niedrig ermöglicht. Das sorgt für reibungslosere Arbeitsabläufe beim Planieren und Drehen. Zur Steigerung der Traktion und Überwindung von Hindernissen auf unebenen Wegen, wechselt das automatische Gangschaltungssystem des SWE 18UF bei steigenden Lasten in einen niedrigeren Gang, um das Fahrdrehmoment im Gefälle und unter schwierigen Umständen zu verbessern. Sinkt die Belastung, schaltet das System wieder hoch, um eine schnellere Fahrgeschwindigkeit zu gewährleisten. Dank dieser Schaltautomatik muss der Maschinenführer nicht fortwährend den 2-Gang-Schalter betätigen.

Vielseitig und optimiert

Konstruktion und Design schaffen optimale und vielseitige Maschinen

Im Geiste des Sunward-Mottos "Innovation Leads To Value" (Mehrwert durch Innovation) ist die gesamte Entwicklung und Konstruktion auf Schaffung eines optimalen Wertes für den Maschinenkäufer bzw. -eigentümer ausgerichtet. Darum werden unsere Maschinen in einer Vielzahl von Arbeitsumgebungen und -einsätzen verwendet – ganz genau das, was von einem 1,8-Tonnen-Minibagger erwartet wird. Der Kurzheck-Schwenkradius macht ihn ideal für urbane Gebiete mit begrenzten Platzverhältnissen.



Komplette Zusatzleitungen als Serienausrüstung

Der SWE 18UF-Kurzheck lässt sich dank serienmäßig kompletten Zusatzleitungen auf jede Baustelle abstimmen, indem er für Anbaugeräte jeder Art Druck bereitstellt.

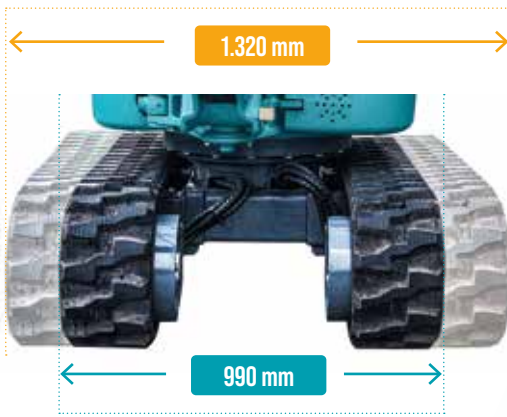
Das bedeutet nicht weniger als 3 getrennte Zusatzleitungen serienmäßig (andere Maschinen auf dem Markt bieten serienmäßig bestenfalls 1 oder 2 Leitungen), die folgendermaßen verteilt sind:

- 1 Leitung für einen höheren Durchfluss, der für bestimmte Anbaugeräte wie einen Hydraulikhammer (AUX1) erforderlich ist
- 1 Leitung mit geringerem Durchfluss als Zusatzleitung für Anbaugeräte, die mit zwei Stellantrieben ausgestattet sind (AUX2)
- 1 Leitung unten am Löffelstiel (AUX3), hauptsächlich für den hydraulischen Schnellwechsler

Eine wahre Kurzheckmaschine

Mit der echten Kurzheckmaschine SWE 18UF können alle möglichen Arbeiten erledigt werden. Die Maschine fährt dicht an der Wand entlang und ermöglicht so präzises und optimales Arbeiten.





Flexibel und stabil

Der verstellbare Unterwagen des SWE 18UF – die Spurweite kann von 990 mm bis auf 1.320 mm verbreitert werden – bietet eine robuste Stabilität und gewährleistet sichere und bequeme Bedienung für alle Arten von Anwendungen. Die verstellbare Kettenfahrwerk ist ideal bei begrenzten Platzverhältnissen oder wenn mehr Stabilität erforderlich ist.

**STANDARD-
UNTERWAGEN**
990 mm

**ERWEITERTER
UNTERWAGEN**
1.320 mm



Kompakte Abmessungen für den einfachen Transport zu jeder Baustelle

Wie vielseitig ein 1,8-t-Minibagger ist, zeigt sich schon daran, wie gut er sich transportieren lässt. Der SWE 18UF erfüllt nicht einfach nur die Transportvorgaben der EU – durch seine kompakten Maße (990 mm Breite) und das vergleichsweise geringe Gewicht (1.880 kg) ist der Transport einfach, sicher und geschützt. Mit einer automatischen Schwenkverriegelung und 4 einfach zugänglichen Verankerungspunkten am unteren Rahmen kann die Maschine mit bis zu 3 Löffeln und einem Hydraulikhammer sicher auf einem kleinen Anhänger transportiert werden, wobei ein Gesamttransportgewicht von knapp 2 Tonnen beibehalten wird.



Sicher und komfortabel

Zusätzlich zur EU-Zertifizierung wurden alle Sunward-Maschinen auf dem europäischen Markt so konzipiert, dass sie die Anforderungen europäischer Kunden erfüllen. Dazu gehört eindeutig, bei Komfort und Sicherheit keinerlei Kompromisse einzugehen.



Sicherer und komfortabler Arbeitsplatz

Serienmäßige mit FOPS- und TOPS-Schutzdächer gehören zu den wichtigsten Merkmalen, um in allen Anwendungsbereichen einen sicheren und komfortablen Arbeitsablauf zu gewährleisten. Um den Komfort und die Sicht zu verbessern, ohne dabei Kompromisse bei der Sicherheit einzugehen, wurden diese Sicherheitsmerkmale durch eine Dachkonstruktion mit 4 Streben optimiert.

Der großzügig geschnittene Eingang zur geräumigen Kabine ist für Maschinenführer jeder Größe in ganz Europa passend. Die gut organisierte Kabine wurde ganz spezifisch so gestaltet, um Komfort und Produktivität der Maschinenführer zu gewährleisten. Ob Sitz oder Heizung, einstellbare Armlehne oder Radio mit USB— jedes Ausstattungsmerkmal der Kabine fördert die Effizienz. Die einfache Anordnung der Steuerungselemente trägt zur einfachen Bedienung bei. Und auch das Sicherheitspaket – unter anderem mit Feuerlöscher und Sicherheitsgurt – trägt zum beruhigenden Gefühl der Sicherheit bei.



Einfache
Schnittstelle

Schmale Streben

für gute Rundumsicht und damit sicheres Arbeiten



**Einfache
Bedienung**



Gute Rundumsicht bei jedem Wetter

Dieser 1,8-Tonnen-Minibagger ist serienmäßig mit 3 LED-Leuchten ausgestattet – 2 an der Canopyfront, 1 links am Ausleger – auf diese Weise sind bei jeder Wetterlage und rund um die Uhr sichere Arbeitsbedingungen gewährleistet. Die energiesparenden LED-Leuchten bieten eine längere Lebensdauer als alle Halogen-Alternativen.



➤ Zusätzliche Sicht nach hinten und Sicherheit serienmäßig

Farbdisplay

Das einfach abzulesende, multifunktionale Display bietet zentral angelegte Funktionen und eine einfache, bedienerfreundliche Schnittstelle. Es bietet nicht nur einfachen Zugang zu allen wichtigen Informationen wie Maschinenstatus, Motordrehzahl sowie Temperatur, Kraftstoffpegel, Betriebsstunden, Ölanzeigen und Ladeanzeigen, sondern integriert auch die Funktion für den dualen Fahrgeschwindigkeitswechsel, die Schaltersteuerung der Arbeitsscheinwerfer und die partielle Fehleranzeige.

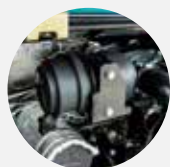


Einfache Wartung und Instandhaltung

Alle Wartungspunkte liegen zentral und sind leicht zugänglich

Selbst eine Kurzheckmaschine verdient einfach zugängliche Wartungsbereiche – und genau das bietet der SWE 18UF.

01 LUFTFILTER



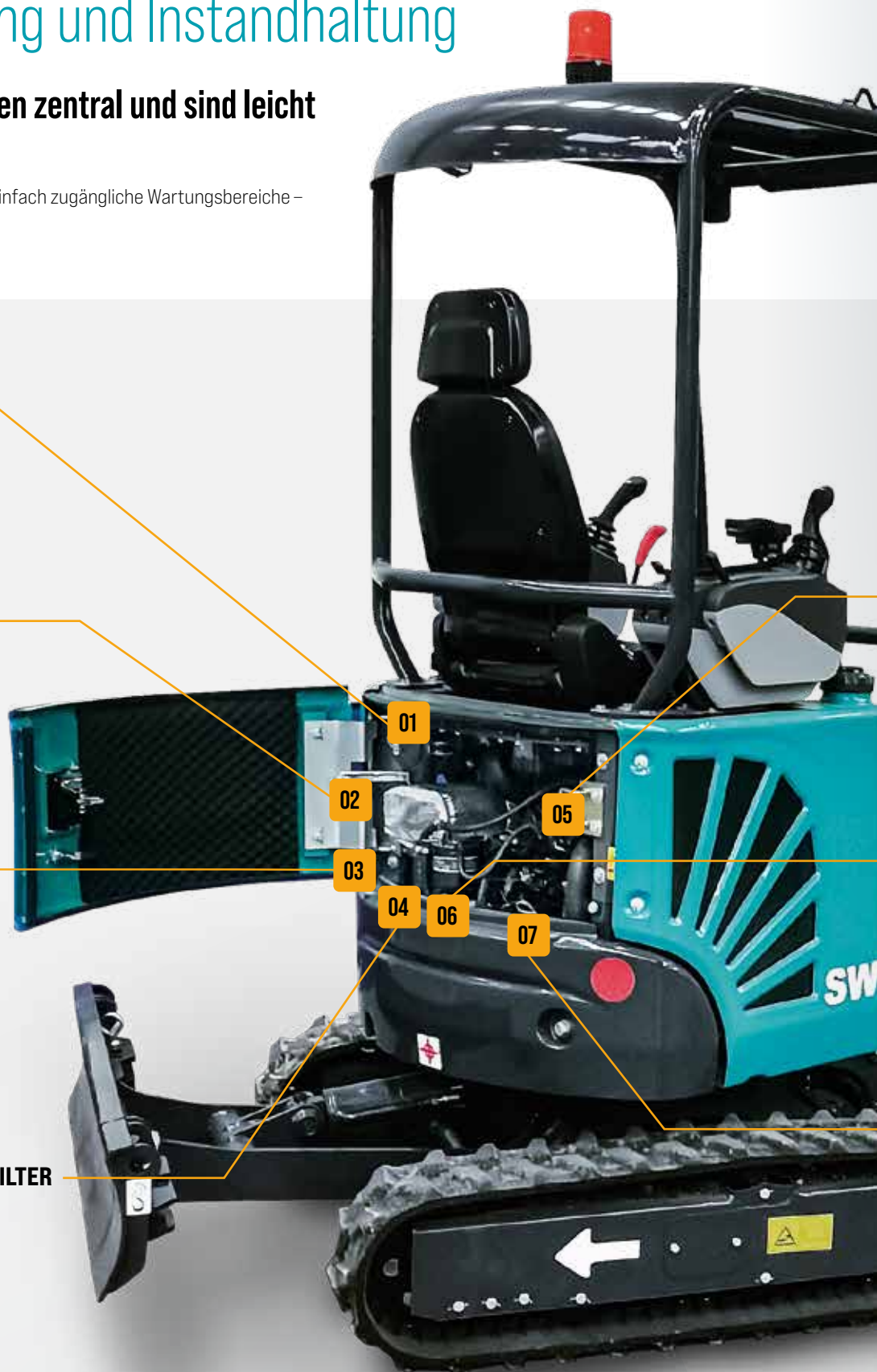
02 AUSGLEICHSBEHÄLTER



03 SCHNITTSTELLE FÜR DRUCKMESSUNG



04 PRIMÄRER KRAFTSTOFFFILTER

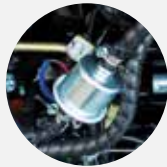


Wussten Sie schon?

Maschinenführer und Wartungsteams können sich über eine Maschine freuen, die entworfen, als Prototyp gefertigt und dann – im Geiste des **Reverse Engineering** (Nachkonstruktion) – zerlegt wurde, um alle Service- und Wartungsarbeiten zu vereinfachen.



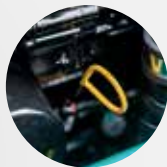
**05 ELEKTRISCHE
KRAFTSTOFFSAUGPUMPE**



**06 KRAFTSTOFF-
FEINFILTER**



07 ÖLFÜLLSTAND



BIS ZU
3 JAHRE
GARANTIE
STANDARD BEI ALLEN
SUNWARD-PRODUKTEN

Das beste Preis- Leistungsverhältnis von A bis Z

Das von den Experten konzipierte SWE 18UF-Design enthält eine gut durchdachte Auswahl von Komponenten, die Bedienung und Wartung optimieren. Unsere Design-Wahl resultiert in einer Maschine, die eine Unmenge serienmäßig eingebauter Funktionen, Komponenten von Premiummarken und Fähigkeiten... und das alles zu einem guten Preis. Überdies sind Sunward's eigene Original-Ersatzteile kostensparend – und gekrönt wird dieses überzeugende Preis-Leistungsverhältnis noch von einer 3-jährigen Standardgarantie.

Direkter Support innerhalb Europas

Sunward's Europazentrale befindet sich strategisch günstig im belgischen Tessenderlo, im Herzen Europas: 45 Minuten entfernt vom internationalen Flughafen Brüssel und 60 Minuten entfernt vom Hafen von Antwerpen.



Schnell verfügbare Maschinen und Teile

Von seinem Hauptsitz in Tessenderlo aus kann Sunward Europe eine schnelle Lieferung von Maschinen und Ersatzteilen in ganz Europa gewährleisten. Maschinen sind innerhalb weniger Wochen von lokalen Händlern lieferbar, und Betreiber von Sunward-Maschinen profitieren von einem schnellen und einfachen Zugang zu einem Großdistributionszentrum in Tessenderlo. Sunward Europe garantiert für seine Ersatzteile eine Verfügbarkeitsquote von 95 %.

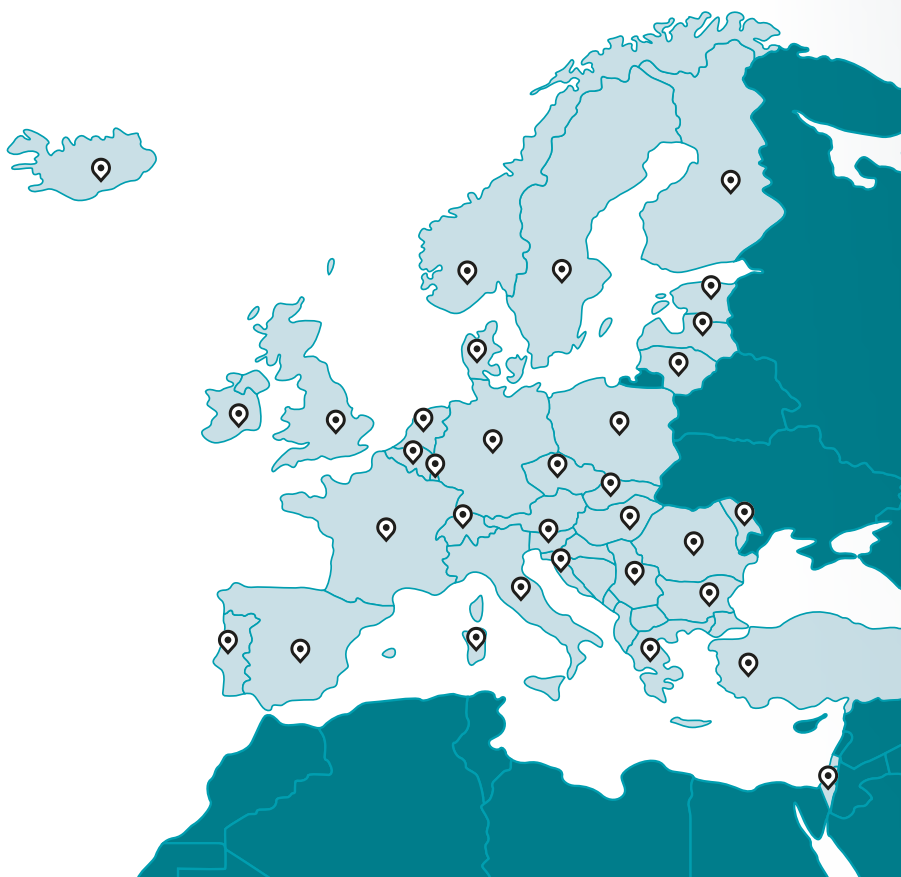


TEILE SIND INNERHALB VON 24 STUNDEN LIEFERBAR



Händler in ganz Europa, Großbritannien und im Nahen Osten

Händler stehen im Mittelpunkt von Sunward's Leidenschaft für kontinuierliche Verbesserung. Das Wissen unserer Händler ist ein echtes Plus – und weil sie die lokalen Marktbedürfnisse kennen und erfüllen, bereichert ihr Feedback unsere technischen und konstruktiven Innovationen. Diese Innovationen von Sunward schaffen Mehrwert für Maschinenbetreiber und letztendlich für unsere Händler.



AUSRÜSTUNG

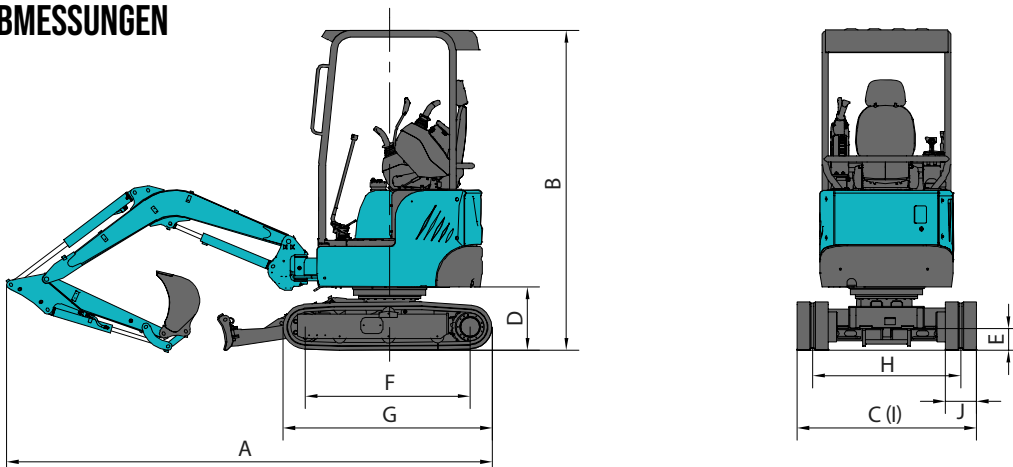
Serien- und Sonderausrüstungen sind von Land zu Land verschieden. Weitere Informationen erhalten Sie bei uns.

| | | SERIENAUSRÜSTUNG | SONDERAUSRÜSTUNG |
|---|---|------------------|------------------|
| KABINE | Digitaler Monitor | • | |
| | Sitz mit mechanischer Federung | | • |
| | Sicherheitsgurt | • | |
| | Sicherheitsstartsystem für den Motor | • | |
| | FOPS-/TOPS-Schutzdach | • | |
| | Fahralarm | • | |
| | Diebstahlsicherungssystem über Tastatur | | • |
| | Proportional-Joystick rechts | | • |
| Dualer Proportional-Joystick | | • | |
| FRONT-ARBEITS-GERÄTE | 260-mm-Löffel | | • |
| | 380-mm-Löffel | | • |
| | 1.000-mm-Löffel | | • |
| | 1.800-mm-Ausleger | • | |
| | 1.150-mm-Löffelstiel | • | |
| | Ausfahrbares Schild mit einklappbaren Erweiterungen | • | |
| | Auslegerzylinder-Schutzplatte | • | |
| | Sicherheitsventilsatz (Schutzfunktionen + Löffelstiel-Sicherheitsventil + Ring am Löffelgelenk) | | • |
| | Ausleger-Sicherheitsventil | • | |
| | Sicherheitsventilsatz Schild | | • |
| KETTEN | 230-mm-Gummikette | • | |
| | Erweiterbarer Unterwagen (990 mm bis 1.320 mm) | • | |
| MOTOR | Ölfilter | • | |
| | Kraftstofffilter | • | |
| | Kraftstoff-Wasser-Abscheider | • | |
| | Luftfilter | • | |
| | Kühler | • | |
| | Lichtmaschine | • | |
| | Batterie-Trennschalter | • | |
| | Kühlmittel-Ausgleichsbehälter | • | |
| | Elektronische Kraftstoffpumpe | • | |
| Schalldämpfer | • | | |
| HYDRAULIK-SYSTEM | Hydraulik-Vorsteuerung | • | |
| | Feststellbremse-Schwenksystem | • | |
| | Feststellbremse-Fahrssystem | • | |
| | Zwei-Fahrstufen-Fahrssystem | • | |
| | Automatik-Fahrssystem | • | |
| | 1. Zusatzhydraulik-Unterbrecherkreislaufleitung zum Löffelstielende (2 Leitungen) | • | |
| 2. Zusatzhydraulik-Kreislaufleitung zum Löffelstielende (2 Leitungen) | • | | |
| 3. Hydraulik-Schnellwechslerleitung zum Löffelstielende (2 Leitungen) | • | | |
| BELEUCHTUNG | 1 LED-Arbeitsscheinwerfer am Ausleger | • | |
| | 2 LED-Arbeitsscheinwerfer vorn | • | |
| SONSTIGES | Intelligentes Flottensystem | | • |
| | Zusätzliches Gegengewicht | | • |

TECHNISCHE DATEN

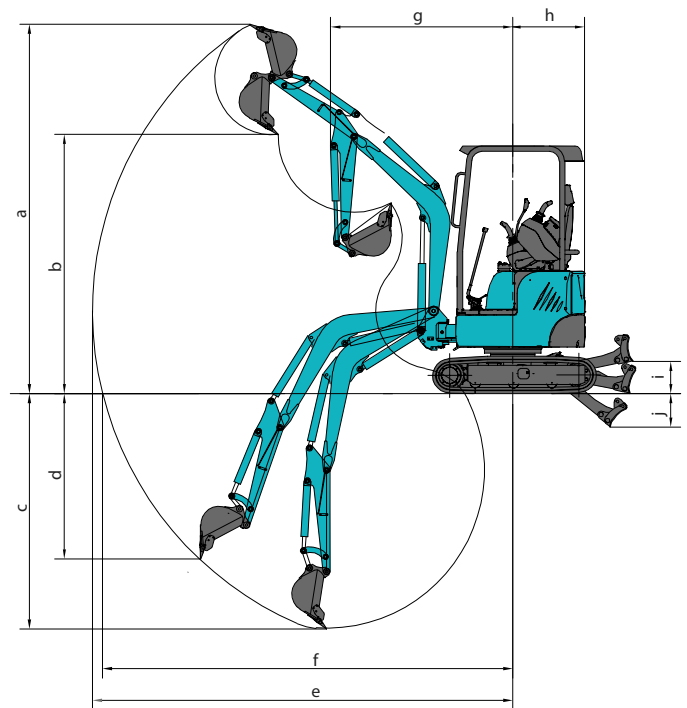
| | | | |
|------------------------|---|---|---------------------------------------|
| KABINENART | | Schutzdach | |
| LÖFFELVOLUMEN | | 0,04 m ³ | |
| LÖFFELBREITE, SERIENM. | | 380 mm | |
| MASCHINENGEWICHT | | 1.880 kg | |
| ABMESSUNGEN | Gesamtabmessungen (L × B × H) | 3.582 × 990 × 2.350 mm | |
| | A Gesamtlänge | 3.582 mm | |
| | B Gesamthöhe | 2.350 mm | |
| | C Gesamtbreite | 990/1.320 mm | |
| | D Bodenfreiheit des Gegengewichts | 462 mm | |
| | E Minimale Bodenfreiheit | 160 mm | |
| | F Fahrwerkklänge am Boden | 1.210 mm | |
| | G Fahrwerkklänge | 1.538 mm | |
| | H Kettenfahrwerkmaß | 760/1.090 mm | |
| | I Unterwagenbreite | 990/1.320 mm | |
| | J Kettenbreite | 230 mm | |
| | Auslegerlänge | 1.800 mm | |
| | Löffelstiellänge | 1.150 mm | |
| MOTOR | Marke | YANMAR | |
| | Modell | 3TNV80-SSU | |
| | Typ | Reihenschaltung, 3 Zylinder, wassergekühlt, mechanische Pumpe | |
| | Emissionsstufe | EU Stufe V | |
| | Hubraum | 1,267 l | |
| | Leistung | 13,4/2.200 kW/U/min | |
| | Maximales Drehmoment | 67,4/1.600 N*m/U/min | |
| KETTENFAHRWERK | Typ | Gummikette | |
| | Kettenbreite | 230 mm | |
| UNTERWAGEN | Fahrwerkklänge | 1.538 mm | |
| | Fahrgeschwindigkeit (max./min.) | 3,5/2,0 km/h | |
| | Steigfähigkeit | 30 Grad | |
| SCHWENKGESCHWINDIGKEIT | | 10 U/min | |
| BODENDRUCK | | 30,3 kpa | |
| HYDRAULIK-SYSTEM | Hydraulikpumpentyp: | 2 variable Kolbenpumpen + 1 Zahnradpumpe | 1 variable, lastabhängige Kolbenpumpe |
| | Maximaler Durchfluss Hydraulikpumpe | 2*21 + 13,2 l/min | 62 l/min |
| | Maximale Verdrängung | 2*9,5 + 6 cm ³ /U | 28 cm ³ /U |
| | Hydraulikdruck | 2*215 + 190 bar | 245 bar |
| | Vorsteuerpumpentyp | Zahnradpumpe | / |
| | Maximaler Durchfluss der Vorsteuerpumpe | 6 l/min | / |
| | Max. Verdrängung der Vorsteuerpumpe | 2,7 cm ³ /U | / |
| | Hydraulikdruck der Vorsteuerpumpe | 40 bar | 33 bar |
| SCHWENKMOTOR | | Kolbenmotor | |
| FAHRMOTOR | | 2-Gang-Kolbenmotor | |
| KRAFTSTOFFTANKVOLUMEN | | 24,6 l | |
| HYDRAULIKÖLTANKVOLUMEN | | 18,6 l | |

ABMESSUNGEN



ARBEITSBEREICH

| ARBEITSBEREICH UND REISSKRAFT | a | Max. Schnitthöhe | 3.525 mm |
|----------------------------------|---------------------------------------|------------------------------|----------|
| | b | Max. Ladehöhe | 2.500 mm |
| | c | Max. Grabtiefe | 2.410 mm |
| | d | Max. vertikale Grabtiefe | 1.675 mm |
| | e | Max. Grabreichweite | 4.120 mm |
| | f | Max. Bodenreichweite | 4.030 mm |
| | g | Front-Schwenkradius | 1.745 mm |
| | h | Heck-Schwenkradius | 680 mm |
| | i | Maximale Schildhubhöhe | 216 mm |
| | j | Maximale Schildschneidetiefe | 270 mm |
| | | Max. Ausbrechkraft (Löffel) | 22,7 kN |
| | Max. Ausbrechkraft (Löffelstiel) | 9,83 kN | |
| | Ausleger-Schwenkwinkel (links/rechts) | 71/49° | |

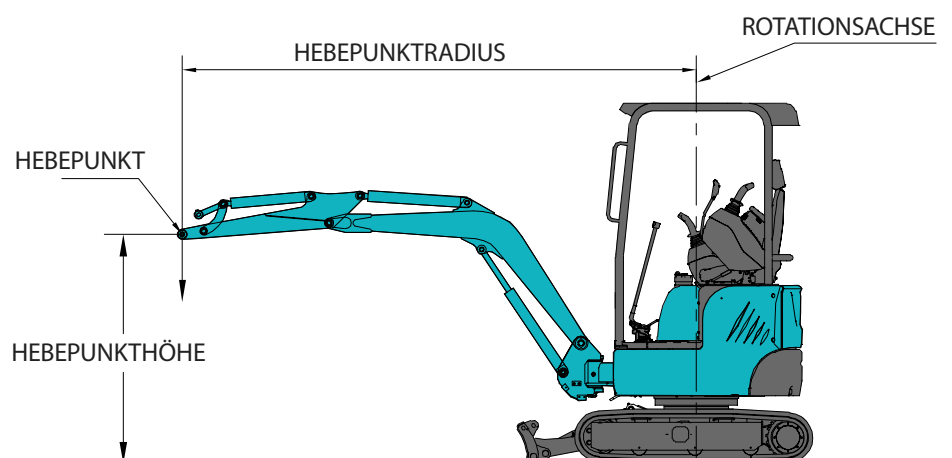


HEBEKRAFT

| Hebepunkt Höhe (m) | Anschlagpunktradius (MAX) | | Anschlagpunktradius (3,0 m) | | Anschlagpunktradius (2,0 m) | |
|-----------------------|---------------------------|-----------------|-----------------------------|-----------------|-----------------------------|-----------------|
| | Über Front (kg) | Über Seite (kg) | Über Front (kg) | Über Seite (kg) | Über Front (kg) | Über Seite (kg) |
| 2,5 | 243,60* | 252,30* | 243,60* | 252,30* | - | - |
| 2,0 | 261,00* | 252,30* | 234,90* | 247,95* | - | - |
| 1,0 | 269,70* | 191,25 | 304,50* | 300,15* | 469,80* | 482,85* |
| 0 | 308,85* | 195,00 | 374,10* | 225,00 | 617,70* | 378,75 |
| -1,0 | 330,60* | 225,00 | 330,60* | 225,00 | 352,5* | 352,50* |

Hinweise:

1. Werte mit * sind durch die Hydraulikkapazität begrenzt und ISO-10567-konform. Die Nennwerte liegen nicht über 87 % der Hydraulikkapazität.
2. Werte ohne * sind durch Kipplasten begrenzt und ISO-10567-konform. Die Nennwerte liegen nicht über 75 % der Kipplast.
3. Bagger-Löffel, -Haken, -Schlinge und sonstiges Hebezubehör sind nicht in dieser Tabelle enthalten.



Sunward hat in jedem dieser  Länder
mindestens einen Vertriebshändler.

Unsere aktuelle Händlerliste finden Sie auf unserer Website.



SUNWARD EUROPE HEAVY INDUSTRY N.V

✉ Havenlaan 1
B-3980 TESSENDERLO
Belgien

☎ +32 (0) 11 43 46 66
▶ info.eu@sunward.cc
🌐 www.sunward.eu

HÄNDLERKONTAKTE